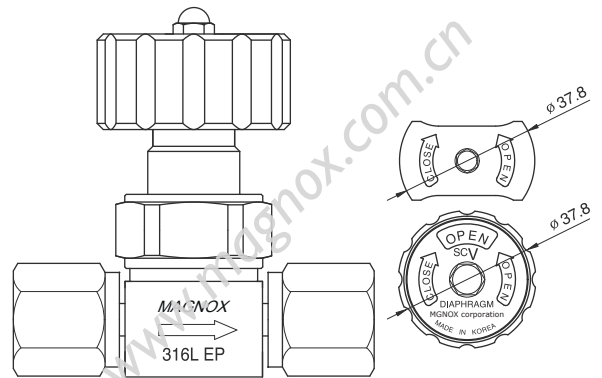


Low Pressure Pneumatic Diaphragm Valve



低压手动隔膜阀

- ◇ 全封闭阀座密封结构设计，具有优越的密封性能、耐久性、脱气性能及耐腐蚀性能。
- ◇ 严格挑选隔膜材料提高耐腐蚀性能并采用独创成型方法，最大限度杜绝加工所造成的个体差异，实现了高耐久性性能。
- ◇ 内面研磨处理，可用于半导体高纯度气体，最大限度提高了防颗粒性能。
- ◇ 第三方认证的洁净室内去离子水，组装，测试和包装。



技术参数

尺寸		1/4"	1/2"	3/4"
Cv 值		0.3	0.7	0.7
最高使用压力		1.0MPa (G)		
温度范围	PCTFE	-10°C~ 80°C		
	PFA	手动阀	-10°C~ 150°C	
		气动阀	-10°C~ 120°C (150°C实测值 50万次)	
	PI	-10°C~ 150°C		
金属 (阀体材质)		-10°C~ 200°C		不适用
环境温度范围		-10°C~ 60°C		
真空漏率	内部泄漏	PCTFE、PI、PFA	1 × 10 ⁻¹⁰ Pa·m ³ /sec 以下	
		金属	3 × 10 ⁻¹⁰ Pa·m ³ /sec 以下	不适用
	外部泄漏	1 × 10 ⁻¹⁰ Pa·m ³ /sec 以下		
操作压力 (气动阀)		0.4 ~ 0.7MPa (G)		
使用寿命	手动阀	10 万次		3 万次
	气动阀	200 万次	400 万次	-

产品等级

等级	BA	EP
内表面粗糙度	Ra0.5μm以下	Ra0.3μm以下
研磨	机械研磨加工	电解研磨加工
清洗	脱脂清洗+精密清洗	
包装	单层	双层

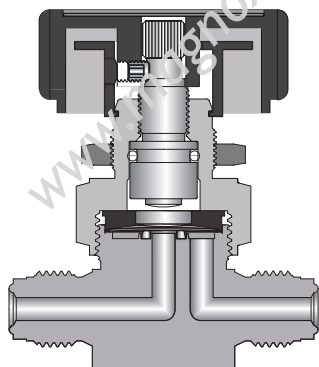
产品材质

阀体	SUS316L、SUS316LE (双重熔解材料)
密封圈	PCTFE、PFA、PI、金属 (阀体材质)
隔膜片	钛合金 (3/4" 尺寸为 SUS316L)

注意事项

- ① 本公司生产的阀门仅限在普通大气压环境下使用，不可安装在真空容器内使用。
- ② 阀门需要加热使用时，气动接头和气管请选择可耐高温的材质。

Low Pressure Pneumatic Diaphragm Valve



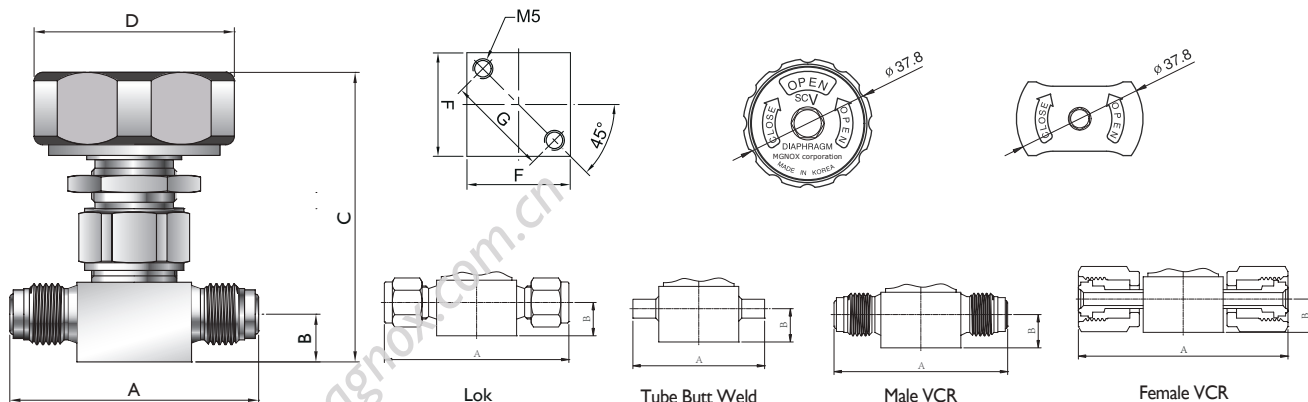
元件	材料/规范
手柄	铝
膜片	钴合金/AMS 5876
阀座	PCTFE/ ASTM D1430 或 PFA/ASTM D3307
阀体	316L SS/SEMI F20或 316L VAR/SEMI F20 或 316L VIM-VAR/SEMI F20

Ordering Number

40
4
DVN
VM
X1
F3

材质
尺寸
产品类型
接口方式
定制
等级

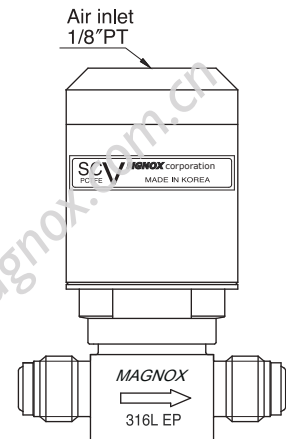
	材质	尺寸		接口方式		定制			等级	
40	316L SS	4	1/4"	VM	Male VCR	x47	Constant Bleed	0.3	BLANK	BA Grade
40V	316L VAR SS	6	3/8"	VF	Female VCR	x59	Constabt Bleed	0.6	F3	EP Grade
40W	316L VIM+VAR SS	8	1/2"	SW	Lok					
		12	3/4"	TW	Butt Weld					



Connection	Size	Dimensions (mm)					
		A	B	C	F	G	D
Lok	1/4"	69.5	11.0	64.3	26.0	25.4	40.0
	3/8"	82.5	16.0	76.8	37.0	28.0	
	1/2"	91.0	16.0	76.8	37.0	28.0	
	3/4"	106.0	22.0	82.8	37.0	28.0	
Male VCR	1/4"	57.0	11.0	64.3	26.0	25.4	
	1/2"	76.2	16.0	76.8	37.0	28.0	
	3/4"	122.0	22.0	82.8	37.0	28.0	
Female VCR	1/4"	70.6	11.0	64.3	26.0	25.4	
	1/2"	83.0	16.0	76.8	37.0	28.0	
	3/4"	122.0	22.0	82.8	37.0	28.0	
Tube Butt Weld	1/4"	54.0	11.0	64.3	26.0	25.4	
	3/8"	69.0	16.0	76.8	37.0	28.0	
	1/2"	69.0	16.0	76.8	37.0	28.0	
	3/4"	150.0	22.0	82.8	37.0	28.0	

低压气动隔膜阀

- ◇ 全封闭阀座密封结构设计，具有优越的密封性能、耐久性、脱气性能及耐腐蚀性能。
- ◇ 严格挑选隔膜材料提高耐腐蚀性能并采用独创成型方法，最大限度杜绝加工所造成的个体差异，实现了高耐久性能。
- ◇ 内面研磨处理，可用于半导体用高纯度气体，最大限度提高了防颗粒性能。
- ◇ 第三方认证的洁净室内去离子水，组装，测试和包装。



技术参数

尺寸		1/4"	1/2"	3/4"
Cv 值		0.3	0.7	0.7
最高使用压力		1.0MPa (G)		
温度范围	PCTFE		-10°C ~ 80°C	
	PFA	手动阀	-10°C ~ 150°C	
		气动阀	-10°C ~ 120°C (150°C实测值 50 万次)	
	PI		-10°C ~ 150°C	
金属 (阀体材质)		-10°C ~ 200°C		不适用
环境温度范围		-10°C ~ 60°C		
真空漏率	内部泄漏	PCTFE、PI、PFA		1 × 10 ⁻¹⁰ Pa · m ³ /sec 以下
		金属		3 × 10 ⁻¹⁰ Pa · m ³ /sec 以下
	外部泄漏		1 × 10 ⁻¹⁰ Pa · m ³ /sec 以下	
操作压力 (气动阀)		0.4 ~ 0.7MPa (G)		
使用寿命	手动阀	10 万次		3 万次
	气动阀	200 万次	400 万次	-

产品等级

等级	BA	EP
内表面粗糙度	Ra0.5μm以下	Ra0.3μm以下
研磨	机械研磨加工	电解研磨加工
清洗	脱脂清洗+精密清洗	
包装	单层	双层

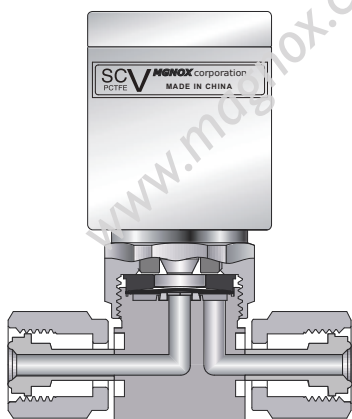
产品材质

阀体	SUS316L、SUS316L E (双重熔解材料)
密封圈	PCTFE、PFA、PI、金属 (阀体材质)
隔膜片	钴合金 (3/4" 尺寸为 SUS316L)

注意事项

- ① 本公司生产的阀门仅限在普通大气压环境下使用，不可安装在真空容器内使用。
- ② 阀门需要加热使用时，气动接头和气管请选择可耐高温的材质。

Low Pressure Pneumatic Diaphragm Valve

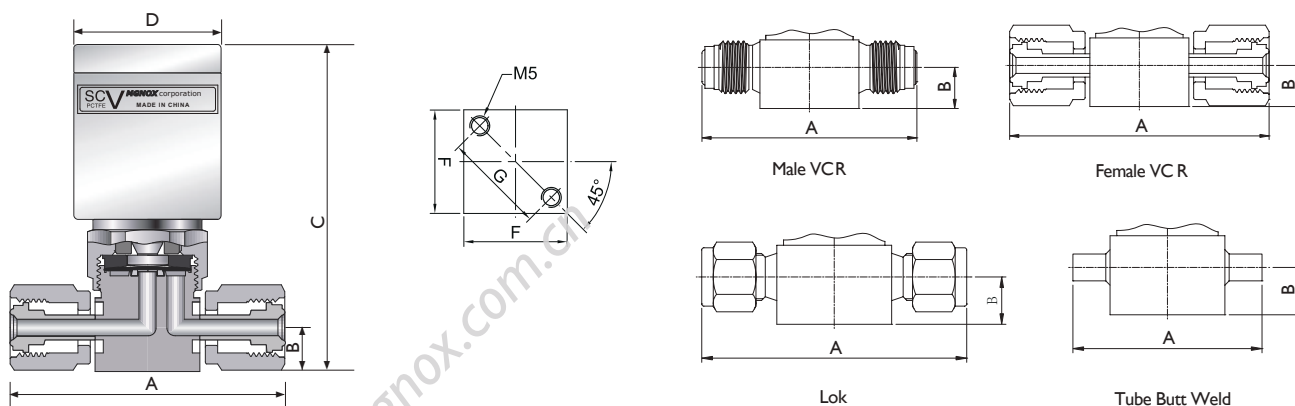


元件	材料/规范
执行器	铝
隔膜	钴合金/AMS 5876
阀座	PCTFE/ ASTM D1430 或 PFA/ASTM D3307
阀体	316L SS/SEMI F20或 316L VAR/SEMI F20 或316L VIM-VAR/SEMI F20

Ordering Number

40	4	PDVN	VM	C	X1	F3
Material	Size	Product	Connection	Operation Method	Option	Grade

	MATERIAL	SIZE	CONNECTION	OPERATION METHOD	OPTION	GRADE					
40	316L SS	4	1/4"	VM	Male VCR	C	Normally Close	x47	Constant Bleed 0.3	BLANK	BA Grade
40V	316L VAR SS	6	3/8"	VF	Female VCR	O	Normally Open	x59	Constabt Bleed 0.6	P3	EP Grade
40W	316L VIM+VAR SS	8	1/2"	SW	Lok						
		12	3/4"	TW	Butt Weld						



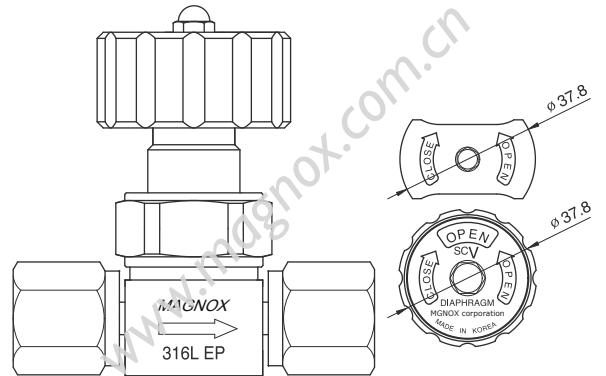
Connection	Size	Dimensions (mm)					
		A	B	C	F	G	D
Lok	1/4"	69.5	11.0	64.3	26.0	25.4	40.0
	3/8"	82.5	16.0	83.8	37.0	28.0	
	1/2"	91.0	16.0	83.8	37.0	28.0	
	3/4"	106.0	22.0	89.8	37.0	28.0	
Male VCR	1/4"	57.0	11.0	64.3	26.0	25.4	
	1/2"	76.2	16.0	83.8	37.0	28.0	
	3/4"	122.0	22.0	83.8	37.0	28.0	
Female VCR	1/4"	70.6	11.0	64.3	26.0	25.4	
	1/2"	83.0	16.0	83.8	37.0	28.0	
	3/4"	122.0	22.0	83.8	37.0	28.0	
Tube Butt Weld	1/4"	54.0	11.0	64.3	26.0	25.4	
	3/8"	69.0	16.0	83.8	37.0	28.0	
	1/2"	69.0	16.0	83.8	37.0	28.0	
	3/4"	150.0	22.0	89.8	37.0	28.0	

High Pressure Manual Diaphragm Valve



高压手动隔膜阀

- ◇ 全封闭阀座密封结构设计，具有优越的密封性能、耐久性、脱气性能及耐腐蚀性能。
- ◇ 严格挑选隔膜材料提高耐腐蚀性能并采用独创成型方法，最大限度杜绝加工所造成的个体差异，实现了高耐久性能。
- ◇ 内面研磨处理，可用于半导体用高纯度气体，最大限度提高了防颗粒性能。
- ◇ 第三方认证的洁净室内去离子水，组装，测试和包装。



技术参数

尺寸	1/4"
Cv 值	0.1
孔径	2.3mm
最高工作压力	23.5MPa
最大工作温度	-10°C ~ 80°C
内部漏率	1x10 ⁻¹⁰ Pa · m ³ /s
外部漏率	1x10 ⁻¹⁰ Pa · m ³ /s

产品等级

等级	BA	EP
内表面粗糙度	Ra0.5μm以下	Ra0.3μm以下
研磨	机械研磨加工	电解研磨加工
清洗	脱脂清洗+精密清洗	
包装	单层	双层

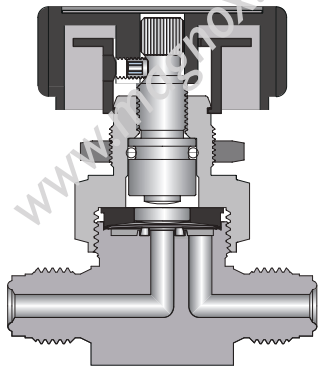
产品材质

阀体	SUS316L、SUS316LF（双重溶解材料）
密封圈	PCTFE、PFA、PI、金属（阀体材质）
隔膜片	钴合金

注意事项

- ① 本公司生产的阀门仅限在普通大气压环境下使用，不可安装在真空容器内使用。
- ② 阀门需要加热使用时，气动接头和气管请选择可耐高温的材质。

High Pressure Manual Diaphragm Valve

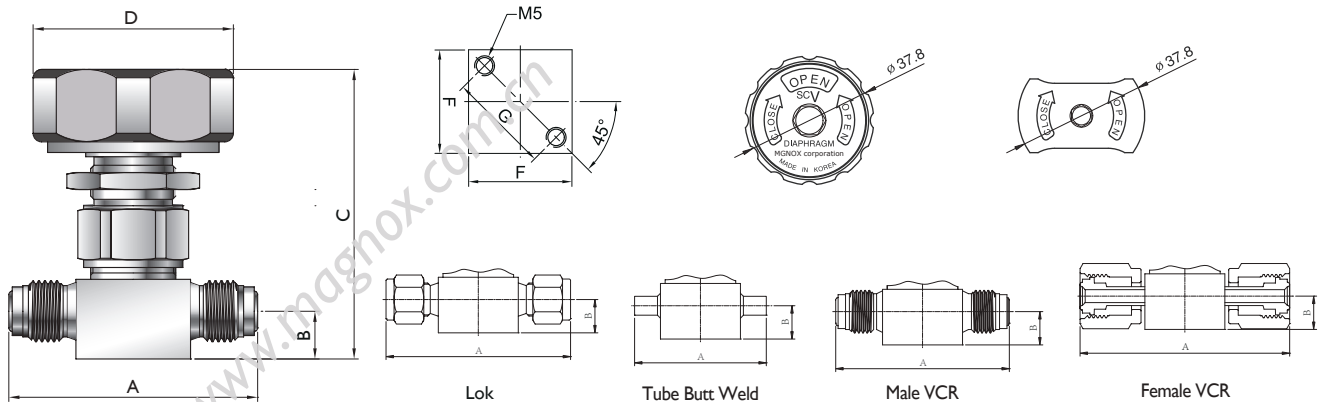


元件	材料/规范
手柄	铝
膜片	钴合金/AMS 5876
阀座	PCTFE/ ASTM D1430 或 PFA/ASTM D3307
阀体	316L SS/SEMI F20或 316L VAR/SEMI F20 或316L VIM+VAR/SEMI F20

Ordering Number



	MATERIAL	SIZE	CONNECTION	GRADE
40	316L SS	4	VM	BLANK
40V	316L VAR SS		VF	F3
40W	316L VIM+VAR SS		SW	
			TW	



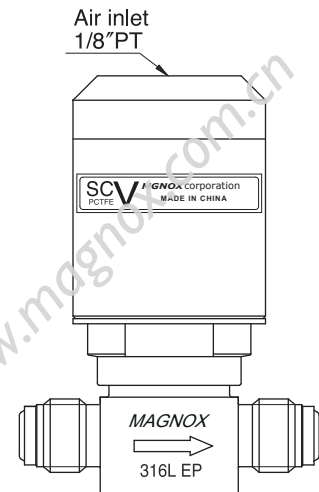
Connection	Size	Dimensions (mm)					
		A	B	C	F	G	D
Lok	1/4"	55.0	11.0	74.0	26.0	25.4	48.0
Male VCR	1/4"	57.0	11.0	74.0	26.0	25.4	
Female VCR	1/4"	70.6	11.0	74.0	26.0	25.4	
Tube Butt Weld	1/4"	135.0	11.0	74.0	26.0	25.4	

High Pressure Manual Diaphragm Valve



高压气动隔膜阀

- ◇ 全封闭阀座密封结构设计，具有优越的密封性能、耐久性、脱气性能及耐腐蚀性能。
- ◇ 严格挑选隔膜材料提高耐腐蚀性能并采用独创成型方法，最大限度杜绝加工所造成的个体差异，实现了高耐久性能。
- ◇ 内面研磨处理，可用于半导体用高纯度气体，最大限度提高了防颗粒性能。
- ◇ 第三方认证的洁净室内去离子水清洗，组装，测试和包装。



技术参数

尺寸	1/4"
Cv 值	0.1
孔径	2.3mm
最高工作压力	20.6MPa
O开启压力	0.4~0.7MPa
使用温度	-10°C ~ 65°C
内部漏率	$1 \times 10^{-10} \text{Pa} \cdot \text{m}^3/\text{s}$
外部漏率	$1 \times 10^{-10} \text{Pa} \cdot \text{m}^3/\text{s}$

产品等级

等级	BA	EP
内表面粗糙度	Ra0.5 μm 以下	Ra0.3 μm 以下
研磨	机械研磨加工	电解研磨加工
清洗	脱脂清洗+精密清洗	
包装	单层	双层

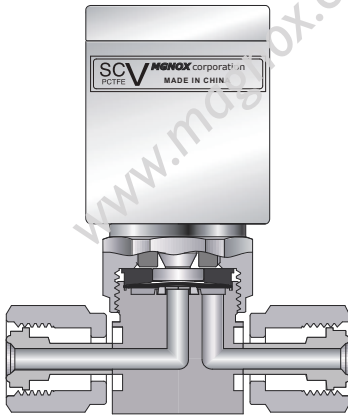
产品材质

阀体	SUS316L、SUS316LE（双重熔解材料）
密封圈	PCTFE、PFA、PI、金属（阀体材质）
隔膜片	钴合金

注意事项

- ① 本公司生产的阀门仅限在普通大气压环境下使用，不可安装在真空容器内使用。
- ② 阀门需要加热使用时，气动接头和气管请选择可耐高温的材质。

High Pressure Manual Diaphragm Valve

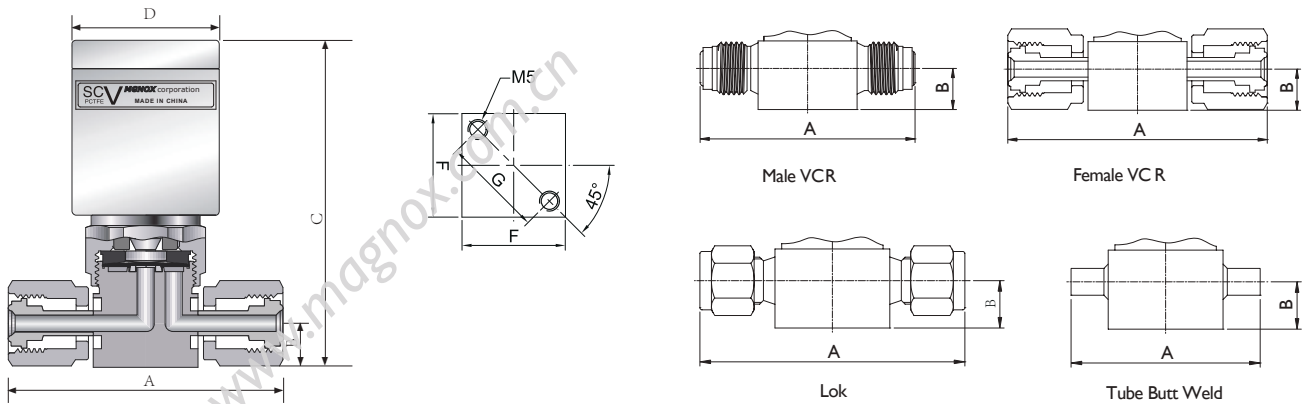


NAME	MATERIAL
Body	SUS316L Single Melt SUS316L Double Melt SUS304
Seat	PCTFE
Diaphragm	Ni-Co Alloy
Actuator	ALUMINUM

Ordering Number

40	4	PDVN	VM	C	X1	F3
Material	Size	Product	Connection	Operation Method	Option	Grade

	Material	Size	Connection	Grade
40	316L SS	4	VM	AP Grade
40V	316L VAR SS		VF	BA Grade
40W	316L VIM+VAR SS		SW	EP Grade
			TW	



Connection	Size	Dimensions (mm)					
		A	B	C	G	F	D
Lok	1/4"	55.0	11.0	120.0	18.0	28.0	48.0
Male VCR	1/4"	58.7	11.0	120.0	18.0	28.0	
Female VCR	1/4"	76.2	11.0	120.0	18.0	28.0	
Tube Butt Weld	1/4"	54.0	11.0	120.0	18.0	28.0	