

# Instrument Valves Series



OUR PEOPLE MAKE THE DIFFERENCE

[www.magnox.com.cn](http://www.magnox.com.cn)

## 公司介绍 Company Profile

苏州迈格诺科洁净材料有限公司成立于2012年，专业从事基于超纯镍基合金为母材的各类超高洁净系统和精密零部件设计、加工、制造及销售等业务。

公司致力于为客户提供各类高质量并具成本效益的标准件及客制化产品和优质的全程供应链管理服务。

我们拥有完整的集机械加工、TIG焊接、表面处理全流程生产线；拥有通过第三方认证，可满足泛半导体超纯气体管路焊接、清洗、测试、包装的100&10K级洁净室；拥有国际一线品牌的各类检测设备。

团队拥有设计、工艺、制造加工、质量与制程控制，供货商管理的整套专业能力；人员技术过硬，经验丰富，踏实敬业，在业界拥有良好的信誉与口碑。

迈格诺科坚持以客户为导向，广泛服务于生物制药、食品饮料、精密化工、太阳能光伏、半导体芯片、平板显示以及科研、航空航天等产业的客户。凭借多年的专业经验，我们了解这些行业的严格要求，并拥有成熟的解决方案。例如对系统的洁净度、焊接产品的形位精度，我们有一整套完善的工艺方案和操作SOP，迈格诺科会在您严格的要求下，为您提供最优的解决方案，以完美实现您的目标需求。

Suzhou Magnox Clean Materials Co., Ltd. was established in 2012, specializing in the design, processing, manufacturing and sales of various ultra-high clean systems and precision parts based on ultra-pure nickel based alloy.

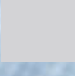


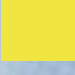






The company is committed to providing customers with all kinds of high-quality and cost-effective standard parts and customized products and high-quality whole-process supply chain management services.

We have a complete production line integrating machining, TIG welding and surface treatment. We have a class 100&10K clean room certified by a third party, which can meet the requirements of welding, cleaning, testing and packaging of pan-semiconductor ultra-pure gas pipelines. Have all kinds of testing equipment of international first-line brands.

The team has a complete set of professional abilities in design, technology, manufacturing and processing, quality and process control, and supplier management: the personnel are skilled, experienced and dedicated, and have a good reputation and reputation in the industry.

Magnox adheres to customer orientation and widely serves customers in biopharmaceuticals, food and beverage, precision chemicals, solar photovoltaic, semiconductor chips, flat panel displays, scientific research, aerospace and other industries. With years of professional experience, we understand the strict requirements of these industries and have mature solutions. For example, for the cleanliness of the system and the shape and position accuracy of welding products, we have a complete set of perfect process schemes and operating sops, and Magnox will provide you with the best solution under your strict requirements to achieve your target requirements.

## CONTENTS 目录

	Needle Valves	1-4
	Ball Valves	5-17
	Check Valves	18-19
	Filters	20-21
	Regulators	22-36
	Specialty Gas Control Panels	37-41
	Specialty Gas Gauges	42
	High-Pressure Metal Flexible Hose	43-44
	Cylinder Connections	45
	Relief Valves	46-48



# Needle Valves

---

www.magnox.com.cn

www.magnox.com.cn



www.magnox.com.cn

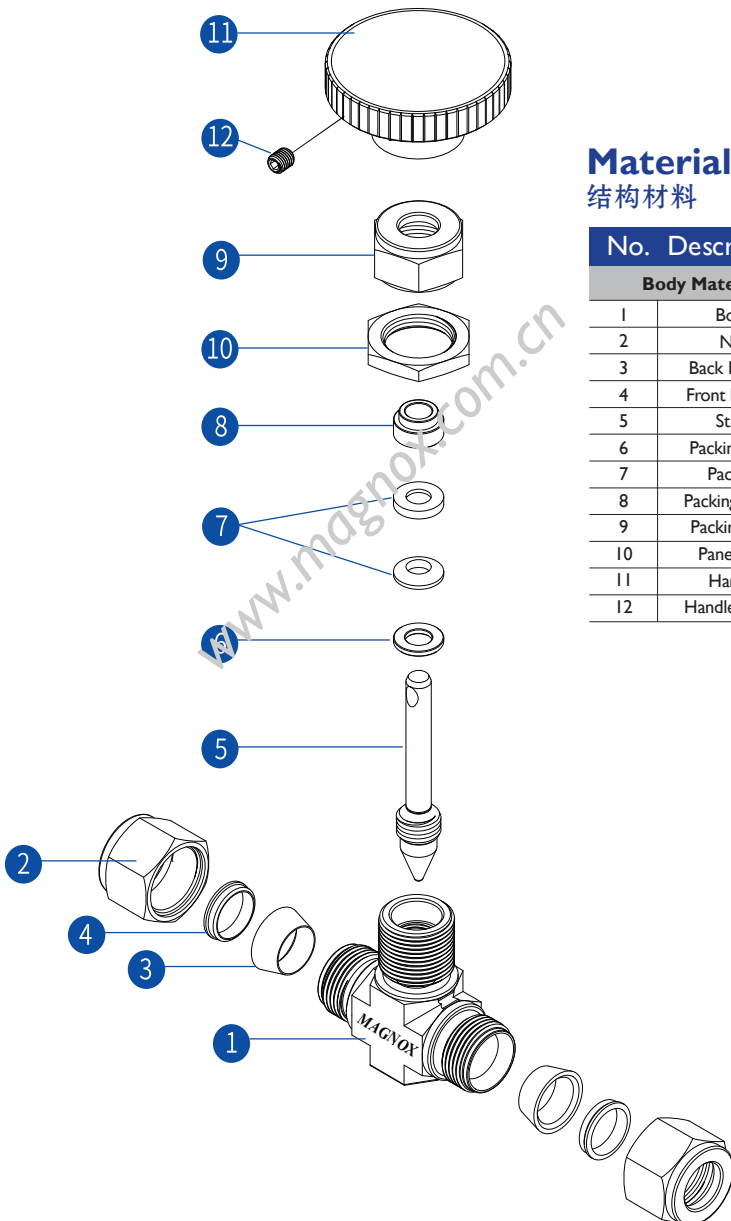
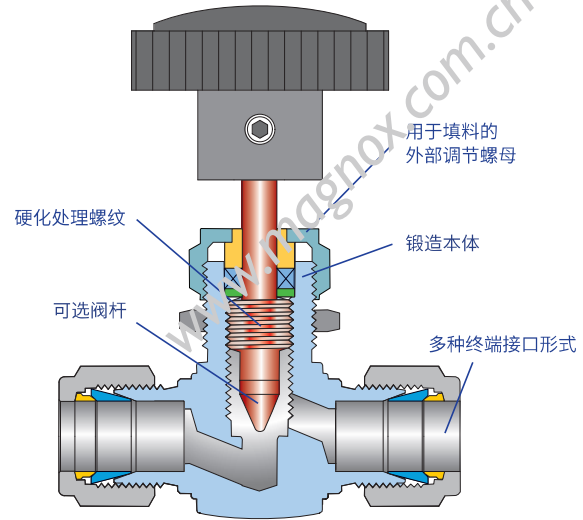
www.magnox.com.cn

## NV1系列通用针阀

### Features:

#### 特点

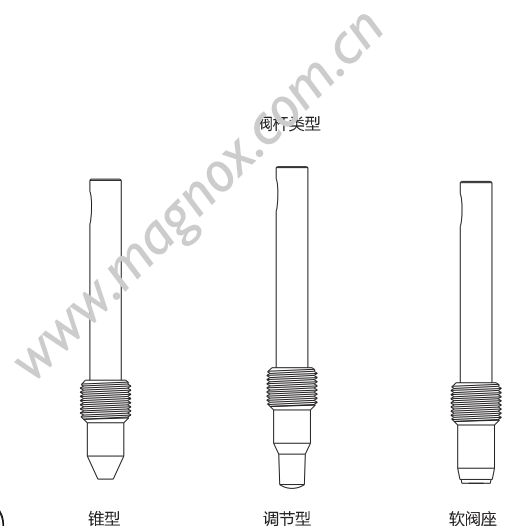
- ◆ 最大工作压力:
  - 不锈钢: 345bar (5000psig)
  - 钢: 207bar (3000psig)
  - 黄铜: 207bar (3000psig)
- ◆ 工作温度:
  - PTFE: -54°C 至 232°C (-65°F 至 450°F)
  - PEEK: -54°C 至 315°C (-65°F 至 600°F)
- ◆ 阀杆螺纹表面镀铬, 延长阀门使用寿命
- ◆ 可直接外部调整填料螺母
- ◆ 活动负载填料系统
- ◆ 紧凑型设计
- ◆ 每只阀门出货前均用氮气按最大工作压力进行测试



### Materials of Construction

#### 结构材料

No.	Description	Materials		
		Body Material	316SS	Brass
1	Body	316SS	Brass	Alloy 400
2	Nut	316SS	Brass	Alloy 400
3	Back Ferrule	316SS	Brass	Alloy 400
4	Front Ferrule	316SS	Brass	Alloy 400
5	Stem	316SS	Brass	Alloy R-405/B164
6	Packing Ring	316SS	Brass	Alloy R-405/B164
7	Packing	PTFE		
8	Packing Gland	316SS	Brass	Alloy R-405/B164
9	Packing Nut	316SS	Brass	Alloy R-405/B164
10	Panel Nut	316SS	Brass	316SS
11	Handle	Nylon with brass insert		
12	Handle Screw	304SS		

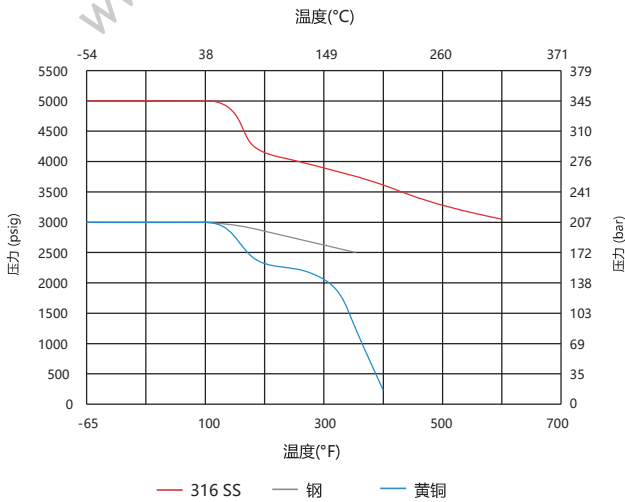


# Needle Valves

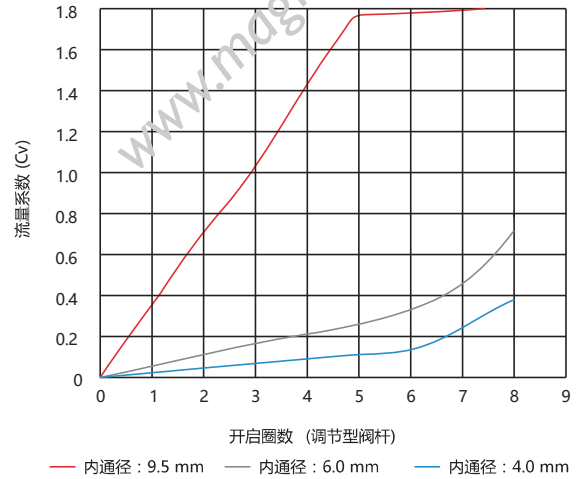


## Data Curve Chart 数据曲线图

温压曲线



流量曲线 (38°C)

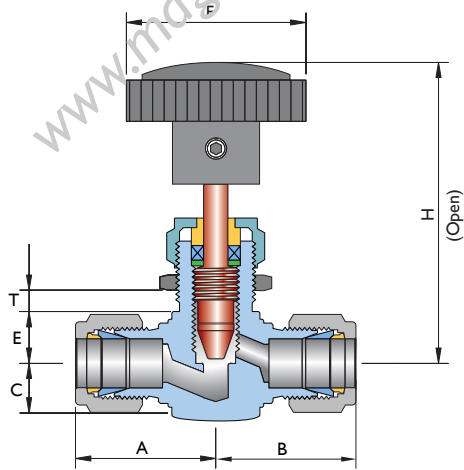


- 1、曲线基于PEEK填料。
- 2、带有PCTFE 阀尖(软阀座)的阀门最大工作温度为93°C(200°F)。
- 3、需要其它材料的温压曲线, 请联系迈格诺科或授权代表。

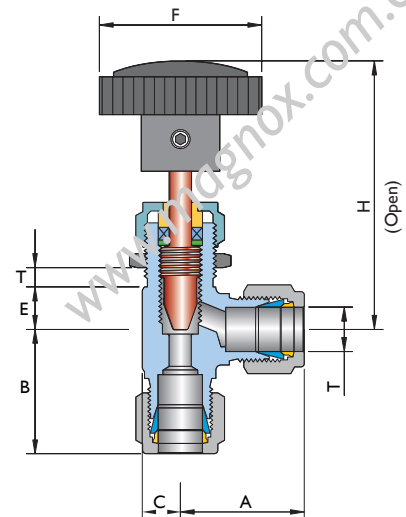
## Ordering Information 订购信息

<b>40</b>		<b>NVI</b>		<b>4 SW</b>		<b>S</b>			
材质		产品系列		接口规格		接口尺寸		流道形式	
40	SUS316	NV1	通用针阀5000psi	2	1/8"	SW	LOK	S	直线型
A400	合金400	NV2	棒料针阀6000psi	4	1/4"	MN	Male NPT	A	直角型
BR	黄铜	NV3	锻钢针阀6000psi	6	3/8"	FN	Female NPT		
		NV4	联合阀瓣6000-10000psi	8	1/2"				
				12	3/4"				
				16	1"				
				3M	3mm				
				6M	6mm				
				8M	8mm				
				10M	10mm				
				12M	12mm				
				25M	25mm				

# Needle Valves



直线型



直角型

## Dimensional Specification

尺寸规格表

End Connection		Orifice (mm)	CV	Dimensions, mm							
Size	Port			A	B	C	D	E	F	H	T
3 mm	LOK	A 2.0	0.09	25.0	25.0	7.9	11.9	11.2	25.4	57.9	3.2
1/8"	LOK										
1/8"	Female NPT										
6 mm	LOK	B 4.0	0.35	28.7	28.7	9.9	13.5	11.2	35.0	63.5	3.2
8 mm	LOK										
1/4"	LOK										
1/8"	Male NPT										
1/4"	Male NPT										
1/8"	Female NPT										
10 mm	LOK										
12 mm	LOK	C 6.4	0.70	33.0	33.0	12.7	19.8	12.7	47.8	75.4	6.4
3/8"	LOK										
1/2"	LOK										
3/8"	Male NPT										
1/2"	Male NPT										
1/4"	Female NPT										
3/8"	Female NPT										
1/2"	LOK	D 9.5	1.80	48.3	48.3	19.1	26.2	19.1	76.2	99.3	6.4
3/4"	LOK										
3/4"	Male NPT										
1/2"	Female NPT										
3/4"	Female NPT										

# Ball Valves





# Ball Valves

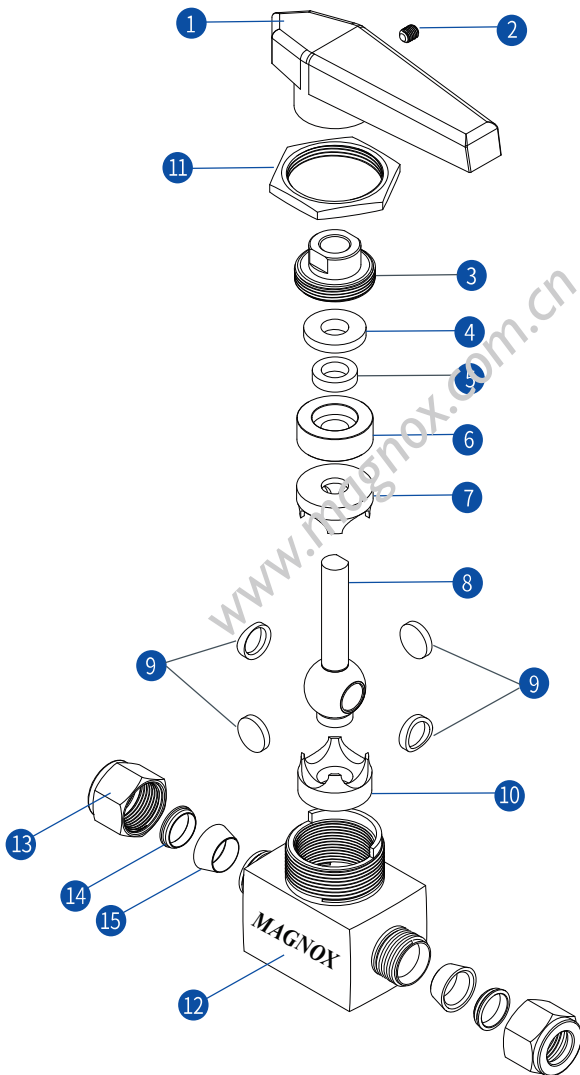
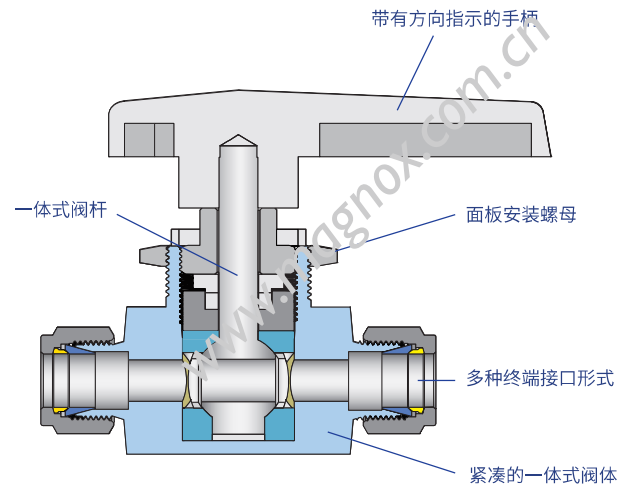


## BV1系列一体式球阀3000psig

### Features:

#### 特点

- ◆ 一体式阀体和一体式球形阀杆及填料
- ◆ 无死腔结构
- ◆ 顶部装入设计，可在线调整检测
- ◆ 活动负载设计，改善热循环性能和补偿磨损
- ◆ 最大工作压力：207 bar(3000 psig)
- ◆ 工作温度：54°C至 148°C(-65°F至 300°F)
- ◆ 尺寸从1/16"至3/4"或者3mm至18mm
- ◆ 可提供2, 3, 4, 5, 6和7通开关，切换和交叉转换式流动形式
- ◆ 箭型手柄指示流向
- ◆ 气动执行器可供选择
- ◆ 每只阀门出货前均用氮气按最大工作压力进行测试

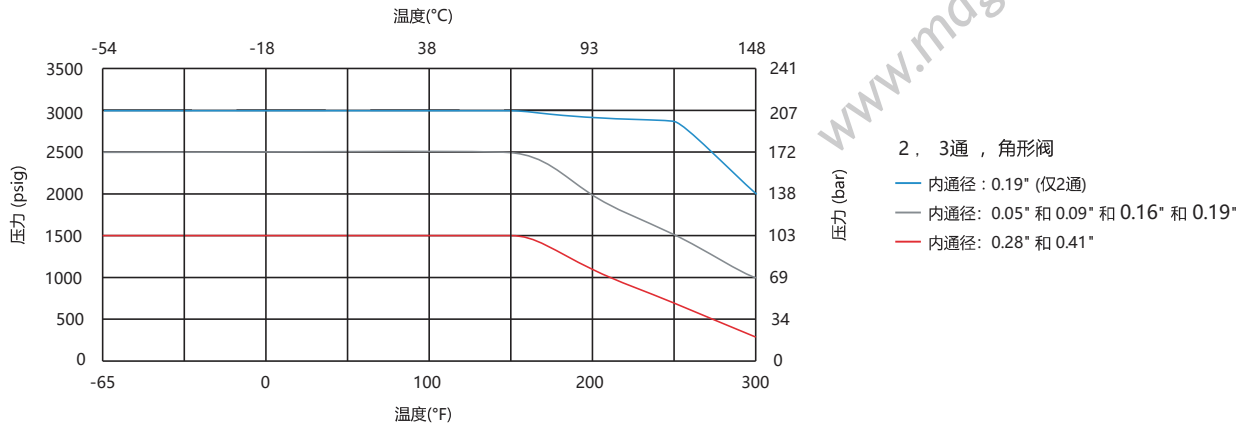


### Materials of Construction 结构材料

No.	Description	Materials	
		Body Material	
1	Handle	Nylon	
2	Set Screw	Steel	
3	Packing Bolt	316SS	Brass
4	Upper Gland	Nylon	
5	Lower Bushing	Steel	
6	Lower Gland	316SS	Brass
7	Upper Packing	PTFE	
8	Ball Stem	316SS	
9	Side Disk	316SS	
10	Lower Packing	PTFE	
11	Panel Nut	304SS	Brass
12	Body	316SS	Brass
13	Nut	316SS	Brass
14	Back Ferrule	316SS	Brass
15	Front Ferrule	316SS	Brass

## Data Curve Chart 数据曲线图

### 温压曲线



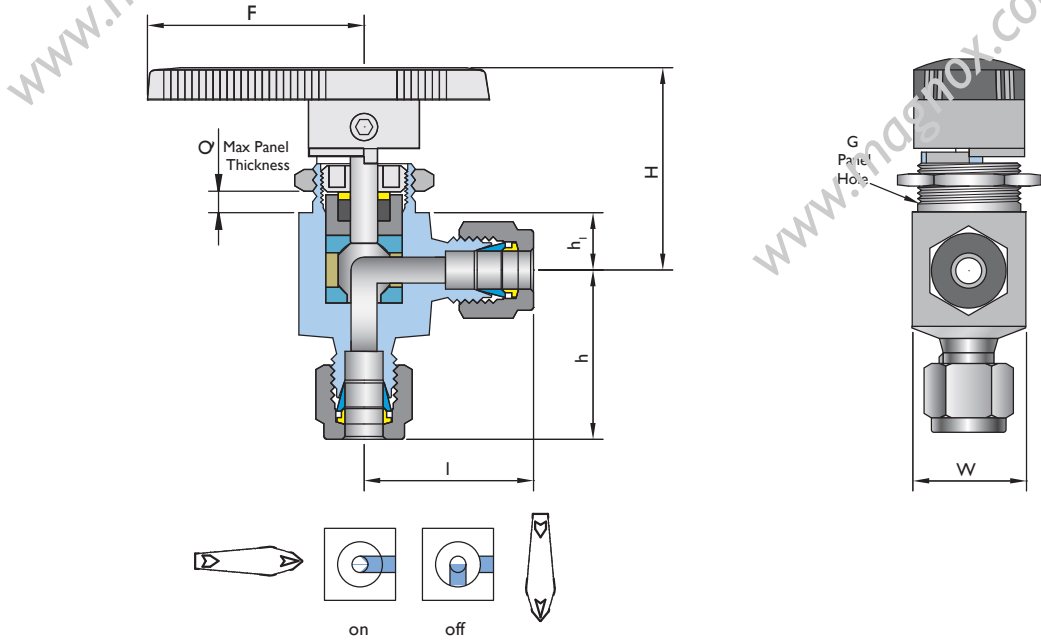
## Ordering Information 订购信息

<b>40</b>		<b>BV</b>		<b>4</b>		<b>SW</b>		<b>S</b>		<b>FK</b>	
材质		产品系列		接口规格		接口形式		流道形式		密封圈材质	
40	SUS316	BV1	一体式球阀	2	1/8"	SW	LOK	S	直线型	FK	氟橡胶
BR	黄铜	BV2	三片式球阀	4	1/4"	MN	Male NPT	A	直角型	FF	全氟醚橡胶
		BV3	六角棒式	6	3/8"	FN	Female NPT	T	三通型		
				8	1/2"						
				12	3/4"						
				16	1"						
				3M	3mm						
				6M	6mm						
				8M	8mm						
				10M	10mm						
				12M	12mm						
				25M	25mm						

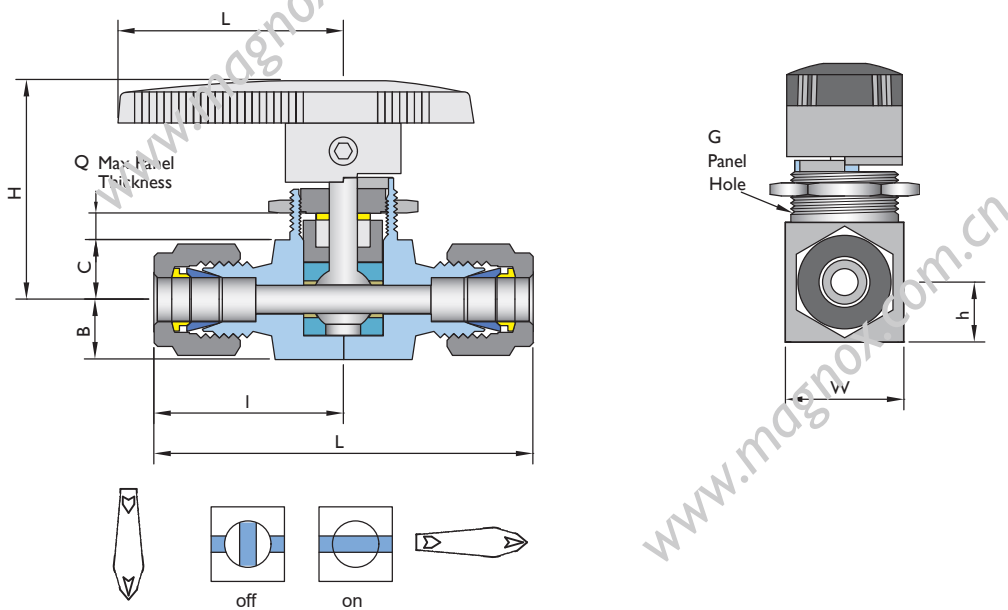
# Ball Valves



## BV1 直角型



## BV1 直通型



# Ball Valves

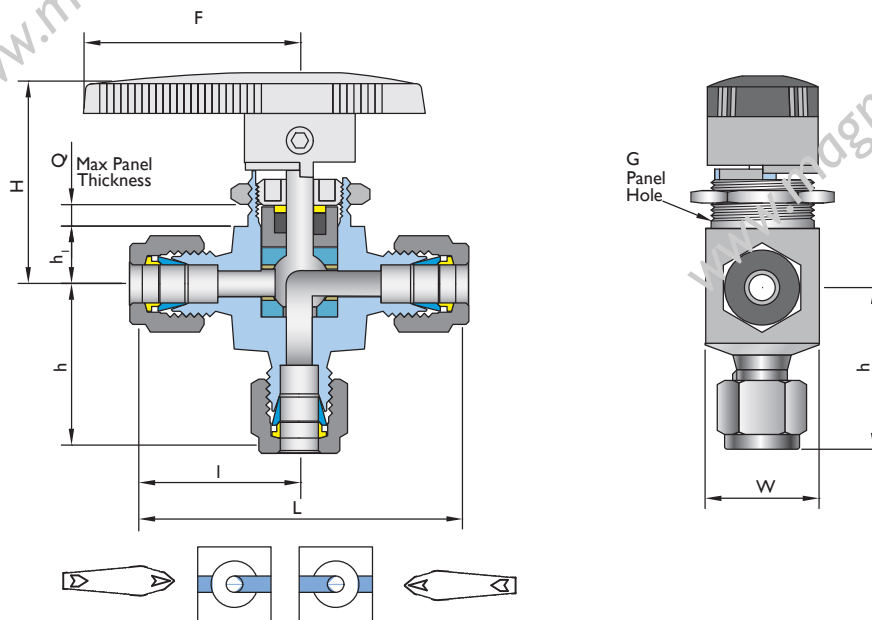


## Dimensional specification 尺寸规格表

端接类型和尺寸	内通径 mm	Cv		Dimensions, mm							
		直通	角型	A	B	C	C <sub>1</sub>	G	U	L	T
2 mm	A 2.4	0.2	0.15	51.1	7.1	8.6	24.6	15.1	34.5	28.4	6.4
1/8"		0.2	0.15	51.1			24.6				
6 mm	B 3.2	0.6	0.35	56.1	9.7	11.2	27.2	19.8	37.3	38.9	4.8
1/4"		0.6	0.35	56.1			27.2				
1/8" NPT内螺纹	C 4.8	1.40	0.30	41.4	14.2	14.2	20.6	28.6	52.6	50.8	9.5
6 mm LOK		1.40	0.90	60.7			29.7				
8 mm LOK		1.50		62.5			30.5				
1/4" LOK		1.50		60.7			29.7				
3/8" LOK		1.20		65.5			32.8				
1/8" NPT内螺纹		1.20	0.70	50.8			25.4				
1/4" NPT外螺纹		0.90	0.75	50.8			26.2				
1/4" NPT内螺纹		6.00	0.75	52.3			36.3				
10 mm LOK		6.00	2.00	78.0			31.8				
3/8" LOK		3.00	2.00	77.5							
1/4" NPT内螺纹		2.60	1.70	63.5							
3/8" NPT内螺纹		12.00	1.50								
12 mm LOK	12.00	4.60	99.6	17.5	17.5	44.2	38.1	61.7	61.7	9.5	
1/2" LOK	6.40	4.60									
3/4" LOK	6.40	3.80									
1/2" NPT内螺纹	6.30	3.50									79.2



## BV1 三通型



## Dimensional Specification

尺寸规格表

End Connection		Orifice (mm)	CV	Dimensions, mm								
Size	Port			L	I	h	h <sub>1</sub>	H	G	Q	W	F
1/8"	LOK	A 2.3	0.15	51.0	25.5	24.8	8.8	34.0	15.0	4.8	17.0	28.0
3 mm	LOK			50.8	25.4	25.4						
1/4"	LOK	B 4.8	0.90	59.8	29.9	29.9	10.6	39.6	19.8	4.8	19.8	40.0
6 mm	LOK			59.8	29.9	29.9						
8 mm	LOK			62.6	31.3	31.2						
1/4"	Female NPT	C 7.1	0.75	50.8	25.4	26.2	14.5	52.8	28.0	9.0	28.6	51.0
3/8"	LOK			73.2	36.6	35.8						
10 mm	LOK			73.2	36.6	35.8						
1/4"	Female NPT			63.6	31.8	31.8						
3/8"	Female NPT	D 10.3	1.50	63.6	31.8	31.8	17.5	51.0	38.1	9.4	38.1	76.2
1/2"	LOK			88.0	44.0	44.0						
12 mm	LOK			88.0	44.0	44.0						
1/2"	Female NPT	D 10.3	3.50	79.2	39.6	39.6	17.5	51.0	38.1	9.4	38.1	76.2
1/2"	Female NPT			79.2	39.6	39.6						

# Ball Valves

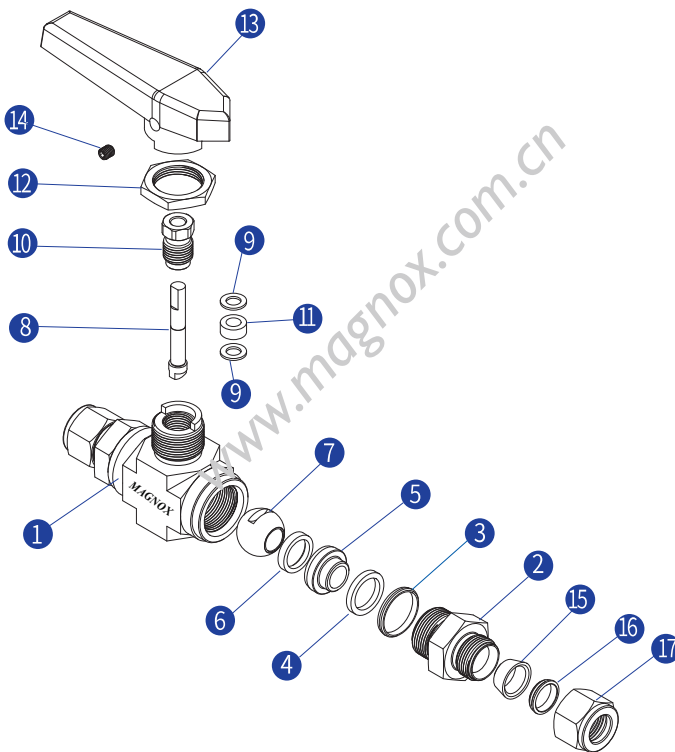
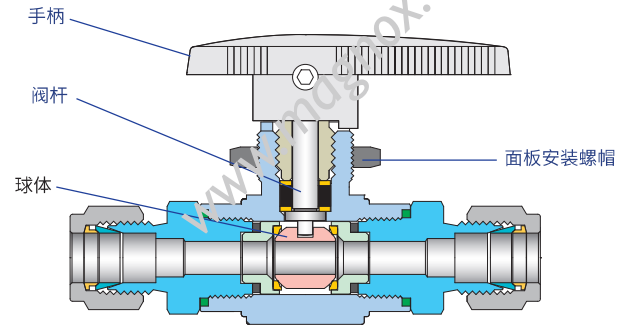


## BV2 三片式超高压球阀6000psi

### Features:

#### 特点

- ◆ 三片式，浮动结构球阀
- ◆ 2通阀可双向流动
- ◆ 防飞出阀杆设计
- ◆ 最大工作压力:414 bar(6000 psig)
- ◆ 工作温度:-40°C至 232°C(-40°F至 450°F)
- ◆ 尺寸从 1/4"至1"或者 6mm至 25mm
- ◆ 气动和电动执行器可供选择
- ◆ 每只阀门出货前均用氮气按最大工作压力进行测试



### Materials of Construction 结构材料

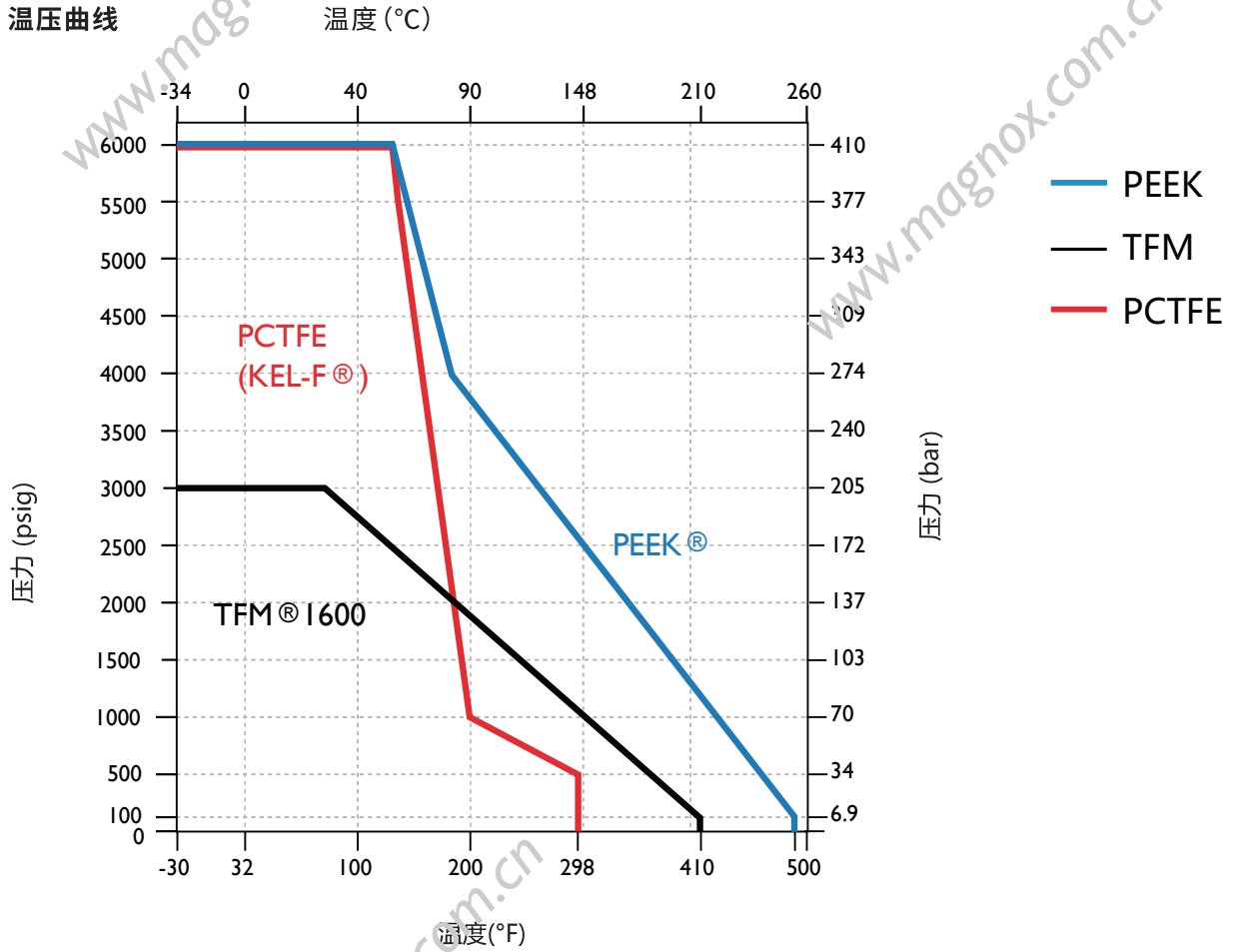
No.	Description	Materials
1	Body	316SS
2	Connector	316SS
3	Connector O-ring	PTFE
4	Retainer Seal	PTFE
5	Seat Retainer	316SS
6	Ball Seat	PCTFE
7	Ball	316SS
8	Stem	316SS
9	Washer	304SS
10	Packing Bolt	304SS
11	Packing	PTFE
12	Panel Nut	316SS
13	Handle	Nylon
14	bolt	304SS
15	Front Ferrule Back	316SS
16	Ferrule	316SS
17	Nut	316SS

# Ball Valves



## Data Curve Chart 数据曲线图

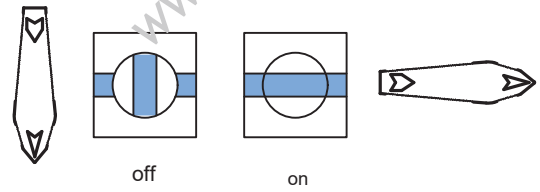
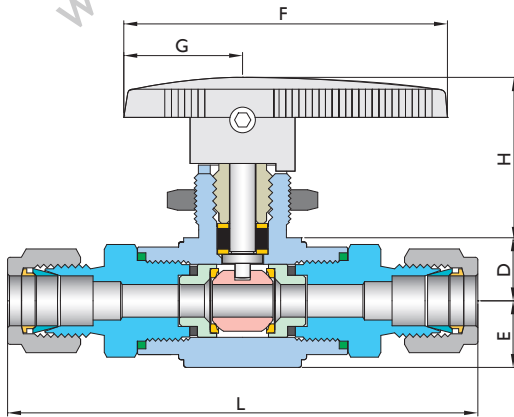
温压曲线



# Ball Valves



## BV2 直通型



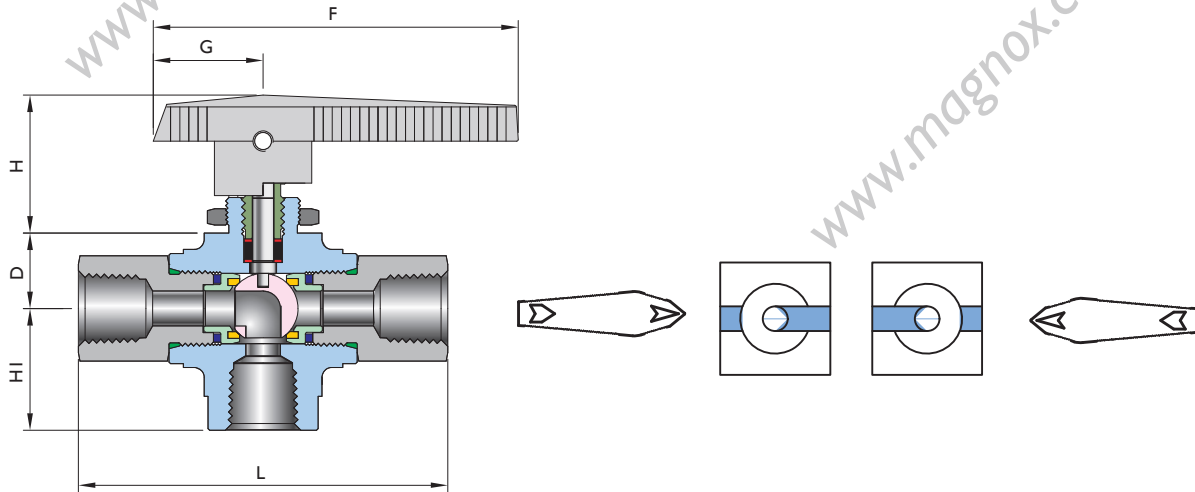
### Dimensional Specification

尺寸规格表

End Connection		Orifice (mm)	CV	Dimensions, mm					
Size	Port			L	E	D	H	F	G
1/4"	LOK	A 4.8	1.04	65.0	13.0	12.3	31.8	51.0	23.2
3/8"	LOK			70.5					
6 mm	LOK			65.0					
8 mm	LOK			70.5					
10 mm	LOK			70.5					
1/4"	Female NPT			56.0					
1/4"	Male NPT	56.0							
3/8"	Male NPT	62.0	C 10.3	6.42	84.0	18.5	17.0	46.1	63.5
1/2"	LOK	102.5							
3/4"	LOK	84.0							
12 mm	LOK	84.0							
3/8"	Female NPT	62.0							
1/2"	Female NPT	64.0							
1/2"	Male NPT	64.0	E 10.3	6.42	64.0	18.5	17.0	46.1	63.5



## BV2 三通型



## Dimensional Specification

尺寸规格表

End Connection		Orifice (mm)	CV	Dimensions, mm					
Size	Port			L	H <sub>1</sub>	D	H	F	G
1/4"	LOK	A 4.8	1.04	88.7	40.3	12.3	31.8	63.2	23.2
3/8"	LOK			70.6	35.3				
6 mm	LOK			65.0	32.5				
8 mm	LOK			68.6	34.5				
10 mm	LOK			78.6	39.0				
1/4"	Female NPT			54.0	-				
1/4"	Male NPT			82.2	33.0				
3/8"	Male NPT			54.0	33.0				
1/2"	LOK	C 10.3	6.42	84.0	42.0	17.0	46.1	108.0	32.5
12 mm	LOK	D 9.5	5.57	118.8	57.1				
3/8"	Female NPT	E 10.3	6.42	54.0	-				
1/2"	Female NPT			109.2	-				
1/2"	Male NPT			70.0	-				

# Ball Valves



## 三片式铸造高纯球阀

### Features:

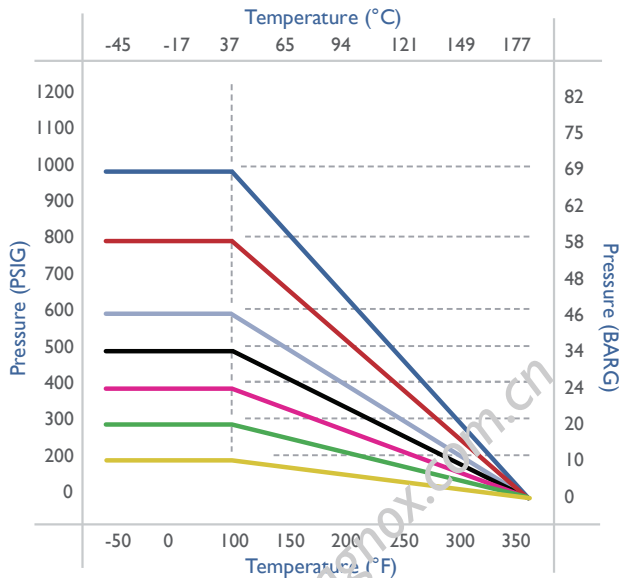
#### 特点

- ◆ 浮球式球阀，高使用寿命。
- ◆ 带有开关指示的安全手柄。
- ◆ 出厂前100%氦质谱检漏。
- ◆ 可按来图非标定制接口规格及接口形式，减少项目现场安装时间，提高工程安装效率。
- ◆ 球体内孔与管道内孔尺寸相同，且采用大流导设计，显著降低流动阻力。
- ◆ 最终清洗使用18兆欧去离子水和高纯度氮吹扫。
- ◆ 可提供大气、万级及百级等不同环境的清洗包装需求。



### Data Curve Chart

#### 数据曲线图



#### ASTM Tube Sizes

- 1/4" - 1" Tube
- 1.5" - 2" Tube
- 2.5" - 4" Tube
- 6" Tube

#### JIS Pipe Sizes(Sch 10)

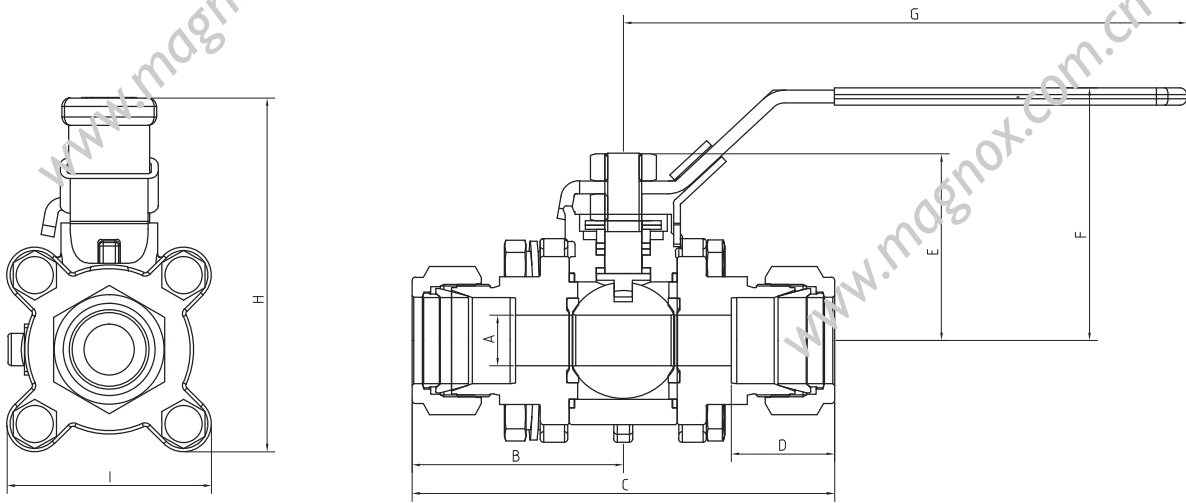
- 15A - 40A
- 50A
- 80A
- 100A - 125A
- 150A - 250A
- 300A - 350A

### Ordering Information

#### 订购信息

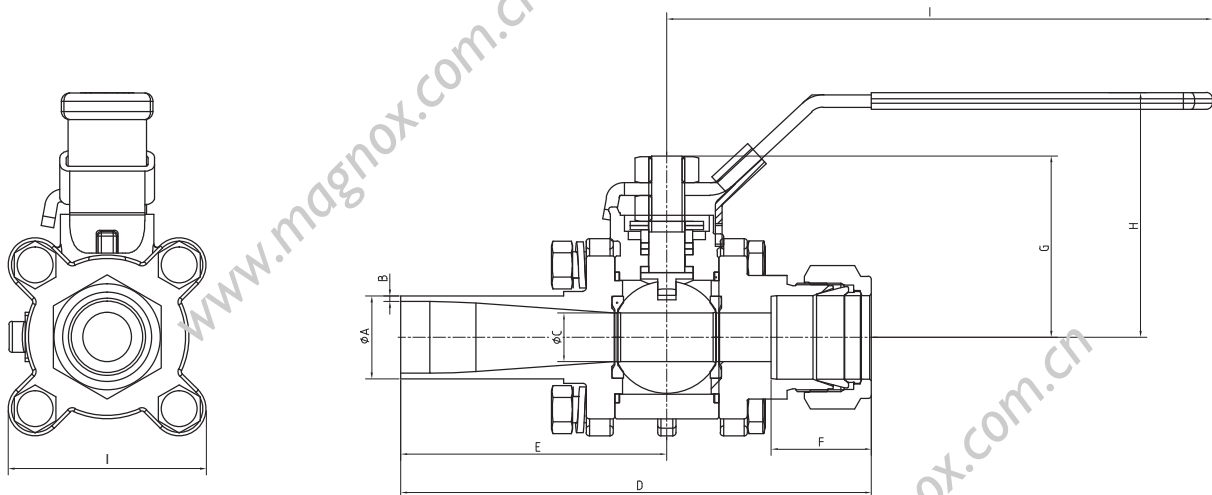
66210	24	TW	M	B	SW	CF5	AE
产品系列	尺寸	阀门接口方式	动作方式	吹扫口	吹扫口接口方式	表面等级	组装环境
66210 三片式HP球阀	8 1/2" 12 3/4" 16 1" 20 1 1/4" 24 1 1/2" 32 2" 40 2 1/2" 48 3" 64 4" 80 5" 96 6" XXXXA A制	SW LOK TW Butt Weld FG Flange 法兰接口物料代码 请联系迈格诺科	M 手动 PO 常开、弹簧复位 PC 常闭、弹簧复位 PD 气动开、启动关	A 不带吹扫口 B 带进气吹扫口 C 带出气吹扫口 D 带进出气吹扫口	SW LOK VW Male VCR VF Female VCR TW Butt Weld	F4 EP Ra≤0.375μm F5 MP Ra≤0.80μm	AE 普通环境 CR 洁净室

# Ball Valves



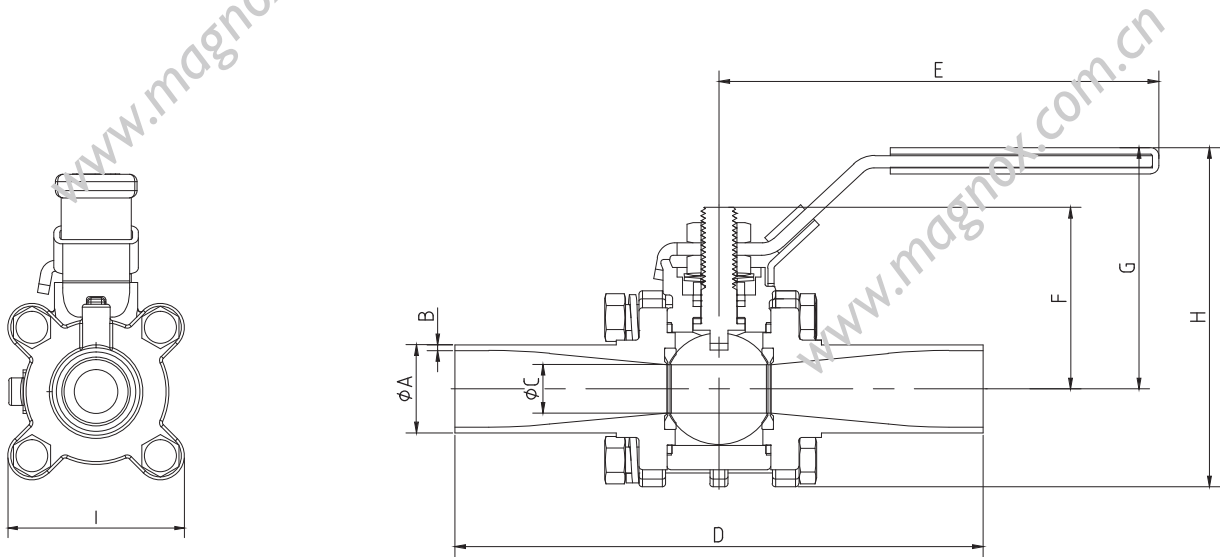
Size	Dimensions, mm								
	A	B	C	D	E	F	G	H	I
1/2" LOK	10.0	51.8	103.6	23.0	34.3	49.5	128.5	70.6	42.2
3/4" LOK	10.0	58.8	117.6	24.3	38.7	71.0	136.0	95.8	49.5
1" LOK	15.0	62.8	125.6	30.8	56.0	76.3	162.0	106.6	60.6

注：更多尺寸数据联系迈格诺科销售工程师

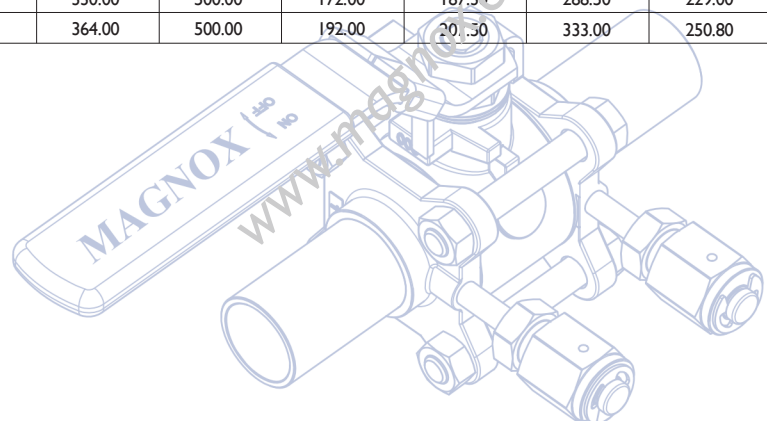


Size	Dimensions, mm								
	A	B	C	D	E	F	G	H	I
1/2" Tube - 1/2" LOK	12.7	1.24	10	103.3	51.5	23	34.3	50	129
3/4" Tube - 3/4" LOK	19.05	1.24/1.65	10	126.3	67.5	24.3	38.7	71	136
1" Tube - 1" LOK	25.4	1.24/1.65	15	144.5	81.7	30.8	56	76.3	162

# Ball Valves



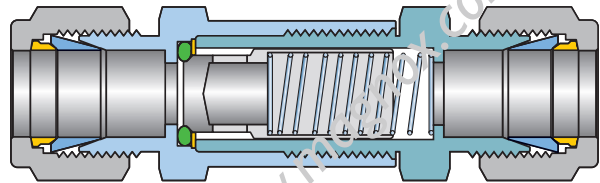
Size	Dimensions, mm								
	A	B	C	D	E	F	G	H	I
15A	21.70	1.65	10.00	135.00	136.00	38.70	71.00	95.80	49.50
20A	27.20	1.65	15.00	162.30	162.00	56.00	76.30	106.60	60.60
25A	34.00	1.65	20.60	163.40	162.00	56.00	76.30	106.60	60.60
32A	42.70	1.65	25.00	194.00	162.00	60.60	80.30	113.60	66.60
40A	48.60	1.65	32.00	205.20	202.00	76.30	92.00	132.00	79.60
50A	60.50	1.65	40.00	211.50	202.00	86.50	98.60	142.00	86.70
65A	76.30	2.10	50.00	248.00	202.00	99.50	111.20	164.00	105.70
80A	89.10	2.10	65.00	262.00	330.00	134.50	153.50	224.70	160.90
100A	114.30	2.10	80.00	301.00	330.00	145.50	165.50	252.50	196.00
125A	139.80	2.80	100.00	330.00	500.00	172.00	187.30	288.50	229.00
150A	165.20	2.80	125.00	364.00	500.00	192.00	207.50	333.00	250.80
1/2"	12.70	1.24	10.00	103.00	129.00	34.30	50.00	71.00	42.20
3/4"	19.05	1.24/1.65	10.00	135.00	136.00	38.70	71.00	95.80	49.50
1"	25.40	1.24/1.65	15.00	162.30	162.00	56.00	76.30	106.60	60.60
1.25"	31.75	1.65	20.60	163.40	162.00	56.00	76.30	106.60	60.60
1.5"	38.10	1.65	25.00	194.00	162.00	60.60	80.30	113.60	66.60
2"	50.80	1.65	32.00	205.20	202.00	76.30	92.00	132.00	79.60
2.5"	63.50	1.65	40.00	211.50	202.00	86.50	98.60	142.00	86.70
3"	76.20	1.65	50.00	248.00	202.00	99.50	111.20	164.00	105.70
4"	101.60	2.10	80.00	301.00	330.00	145.50	165.50	252.50	196.00
5"	127.00	2.77	100.00	330.00	500.00	172.00	187.30	288.50	229.00
6"	152.40	2.77	125.00	364.00	500.00	192.00	207.50	333.00	250.80



## Features:

### 特点

- ◆ 弹性密封圈阀座，无噪音，有效止回
- ◆ 工作压力可达：6000psi
- ◆ 工作温度：-23 C 至 190 C (-10 F 至 375 F)
- ◆ 开启压力：1/3 至100psi
- ◆ 多种端接和阀体材料可供选择
- ◆ 可提供全氟醚密封圈，满足腐蚀工况应用。
- ◆ 满足多种不同工况，有CV1-CV4产品系列可供选择



## Materials of Construction

### 结构材料

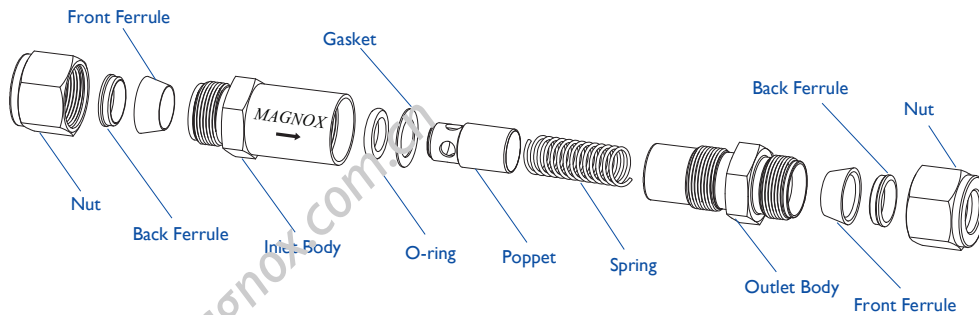
No.	Description	Materials	
		316SS	Brass
1	Inlet Body	316SS	Brass
2	Outlet Body	316SS	Brass
3	O-ring	Viton	NBR
4	Gasket	304SS	
5	Poppet	316SS	Brass
6	Spring	302SS	

## Cracking & Reseal Pressure

### 开启及再密封压力

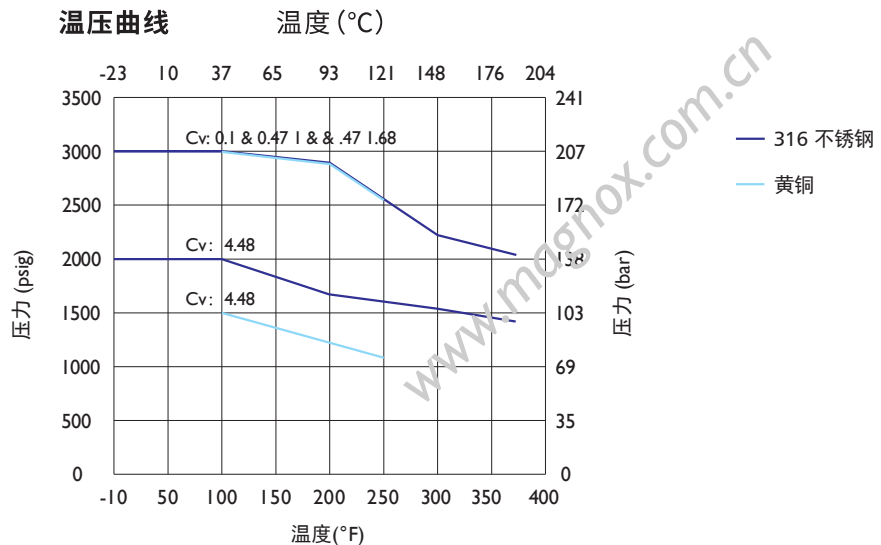
(psig)

Nominal Cracking Pressure	Cracking Pressure Range		Reseal Pressure
	Min.	Max.	
1/3	0	3	up to 6
1	0	4	up to 5
3	2	7	up to 4
10	7	15	3
25	20	30	17
50	40	60	35
75	60	90	53
100	80	120	70



## Data Curve Chart (CV1)

### 数据曲线图



# Check Valves



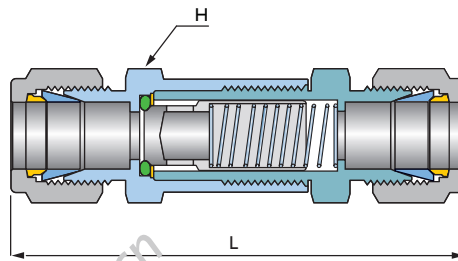
## Ordering Information

订购信息

40		CVI		4		SW		01		FK	
材质		产品系列		接口规格		接口形式		开启压力		密封圈材质	
40	SUS316	CV1	固定开启压力3000psi	2	1/8"	SW	LOK	00	1/3psi	FK	氟橡胶
BR	黄铜	CV2	固定开启压力6000psi	4	1/4"	MN	Male NPT	01	1psi	FF	全氟醚橡胶
		CV3	固定开启压力任意方向安装 3000psi	6	3/8"	FN	Female NPT	03	3psi		
		CV4	调节开启压力3000psi	8	1/2"			10	10psi		
				12	3/4"			25	25psi		
				16	1"			100	100psi		
				3M	3mm						
				6M	6mm						
				8M	8mm						
				10M	10mm						
				12M	12mm						
				25M	25mm						

## Dimensional Specification

尺寸规格表



End Connection		CV	Dimensions, mm	
Size	Port		L	H
1/8"	LOK	0.16	54.5	15.87
1/4"	LOK		59.0	
6 mm	LOK		59.0	
1/8"	Female NPT	0.47	46.5	
1/8"	Male NPT		47.3	
1/4"	Male NPT		52.6	
3/8"	LOK	1.48	80.4	19.05
10 mm	LOK		81.7	
1/4"	Female NPT		54.5	
1/2"	LOK	1.70	85.6	22.22
12 mm	LOK		86.0	
3/8"	Female NPT		76.2	
1/2"	Male NPT	83.0		
1/2"	Female NPT	2.60	91.2	28.58
3/4"	LOK	5.20	91.8	31.75
3/4"	Female NPT		87.5	
3/4"	Male NPT		86.0	
1"	LOK	8.00	106.3	34.93
1"	Male NPT		115.0	
1"	Female NPT		123.0	

## 气体过滤器

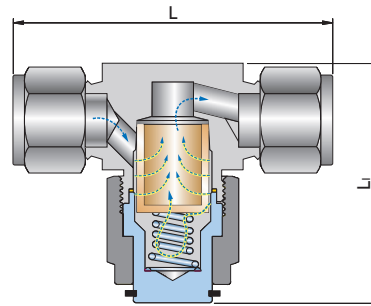
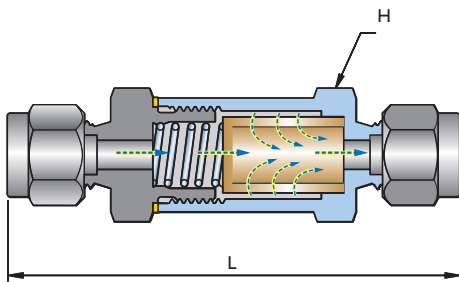
### Features:

#### 特点

- ◆ 结构紧凑，节省空间
- ◆ 过滤元件精度：0.002-140µm
- ◆ 工作压力可达：207 bar (3000 psig)
- ◆ 工作温度：-28°C 至 482°C (-20°F 至 900°F)
- ◆ 过滤器本体材料：316、316L、304、304L、321、904L 不锈钢和黄铜
- ◆ 多种端接，可更换滤芯设计
- ◆ 有直通型和三通型可供选择
- ◆ 可提供高精度滤芯，满足超纯工况应用



## Ordering Information & Dimensions



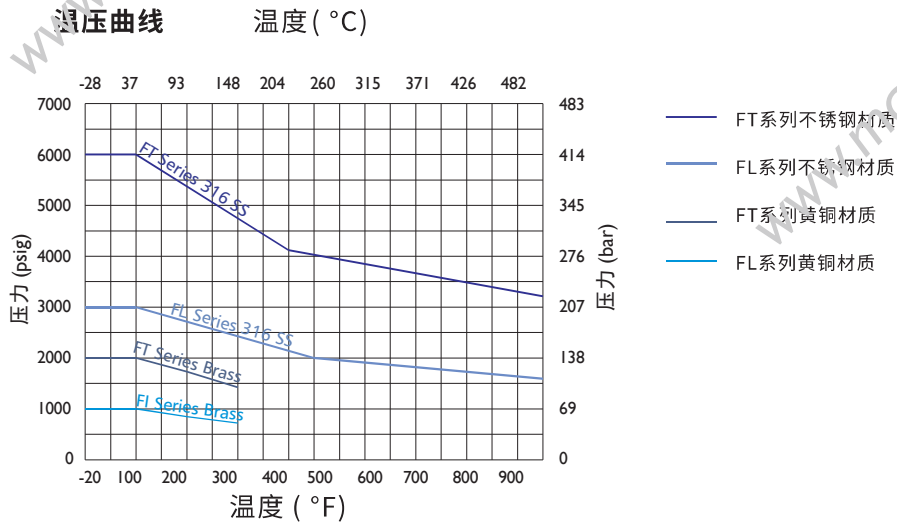
### FL Series

End Connection		Orifice (mm)	Dimensions, mm	
Size	Port		L	H
1/8"	LOK	2.4	59.7	19.0
3 mm	LOK		60.5	
1/8"	Female NPT	4.7	54.9	
1/4"	LOK		74.9	
6 mm	LOK		75.2	
1/4"	Female NPT	7.1	72.9	
1/4"	Male NPT		68.3	
3/8"	LOK	7.1	81.8	
3/8"	Female NPT		77.2	
3/8"	Male NPT	10.3	71.6	
1/2"	LOK		86.9	
10 mm	LOK		82.2	

### FT Series

End Connection		Orifice (mm)	Dimensions, mm	
Size	Port		L	H
1/8"	LOK	4.4	57.7	47.5
1/4"	LOK		62.7	
6 mm	LOK		62.5	
1/8"	Female NPT		60.3	
1/4"	Female NPT		54.1	
1/4"	Male NPT		54.1	
3/8"	LOK	5.4	72.1	56.0
8 mm	LOK		72.1	
1/2"	LOK	6.4	77.2	56.0
10 mm	LOK		72.6	
12 mm	LOK		77.2	
3/8"	Male NPT		60.5	
1/2"	Male NPT		69.9	

## Data Curve Chart (CVI) 数据曲线图



## Ordering Information 订购信息

<b>40</b>		<b>FL</b>		<b>4</b> <b>SW</b>		<b>04</b>			
材质		产品系列		接口尺寸		接口规格		过滤精度度 $\mu\text{m}$	
40	SUS316	FL	直通型过滤器	2	1/8"	SW	LOK	01	0.0025
BR	黄铜	FT	三通过滤器	4	1/4"	MN	Male NPT	02	0.01
				6	3/8"	FN	Female NPT	03	0.5
				8	1/2"	VM	Male VCR	04	1
				12	3/4"	VF	Female VCR	05	3
				16	1"			06	5
				3M	3mm			07	7
				6M	6mm			08	10
				8M	8mm			09	15
				10M	10mm			10	40
				12M	12mm			11	60
				25M	25mm			12	90
								13	140



# Regulators



## MR11 中小流量减压器

MR11 系列膜片式减压器，输出压力稳定，特别适用于气体分析仪器、各种高纯气体、腐蚀性气体及有毒气体。

### Features:

#### 特点

- ◆ 单级式减压结构
- ◆ 膜片与母体采用硬密封形式
- ◆ 母体接口螺纹: 1/4" NPT(F)
- ◆ 2" 压力表
- ◆ 最大输入压力: 500, 1500, 3000, 4500 psi
- ◆ 最大输出压力: 25, 50, 100, 150, 250, 500 psi
- ◆ 30" Hg Vac~30 psi, 30" Hg Vac~100 psi,
- ◆ 安全压力: 1.5 倍的最大输入压力
- ◆ 适用温度: -40°C ~ 74°C (-40°F ~ 165°F)
- ◆ Cv 值: 0.14
- ◆ 重量: 0.9 kg (2.0 lbs)

### Materials:

#### 材质

- ◆ 母体: 316L, 铜电镀
- ◆ 阀座: PCTFE, PTFE, Vespel®
- ◆ 膜片: 316L, Hastelloy®

### Typical Applications:

#### 适用范围

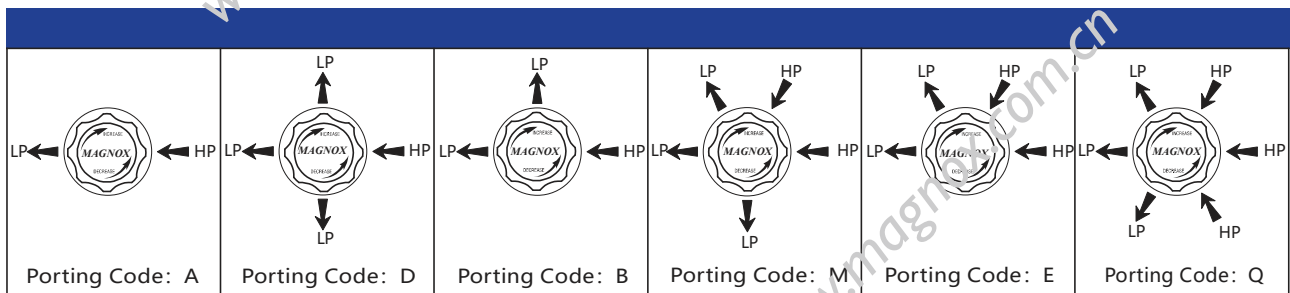
- ◆ 半导体制程
- ◆ 实验室
- ◆ 气相分析
- ◆ 测试仪表
- ◆ 石油化学工业
- ◆ 电厂设备



## Regulator Port Configuration

### 减压器母体孔示意图

Notes: HP=High Pressure; LP=Low Pressure

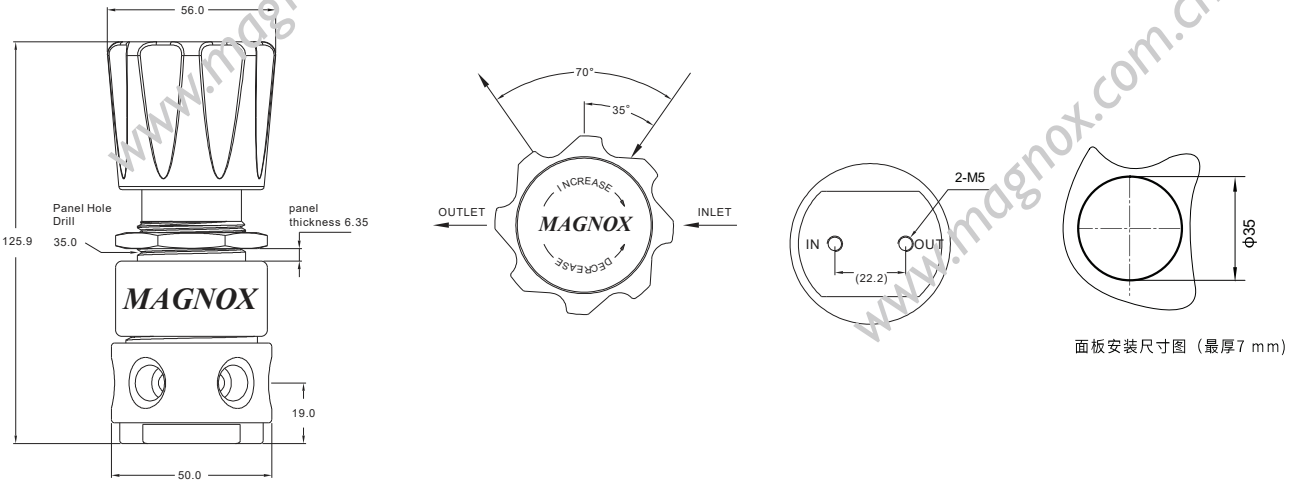


# Regulators



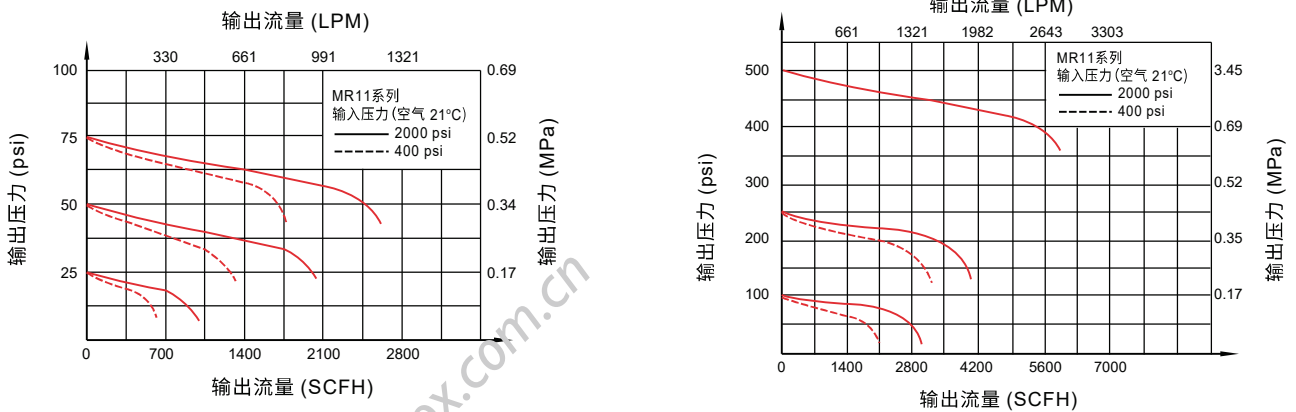
## Dimensions

安装尺寸图



## Flow Data

流量特性曲线图



## Ordering Information

订购信息

MR11	40	T	B	F	G	P	52	15	P
系列	母体材质	阀座材质	母体孔位	输入压力	输出压力	压力表	进气形式	出气形式	选装
MR11 中小流量减压器	40 SUS316L BR 黄铜电镀	K PCTFE T PTFE V Vespel	A B C D E M Q	D 3500psig F 500psig	F 0-500PSI G 0-250psig I 0-100psig K 0-50psig L 0-25psig Q 30"Hg Vac-30psig S 30"Hg Vac-60psig T 30"Hg Vac-100psig U 30"Hg Vac-200psig	G 附压力表 (Mpa) P 附压力表 (psig/bar) W 无压力表	00 1/4"NPT(F) 01 1/4"NPT(M) 10 1/8"LOK 11 1/4"LOK 15 6mmLOK 16 8mmLOK 19 3mmLOK 52 G5/8"-RH(F) 63 W21.8-14RH(F) 64 W21.8-14LH(F) 65 W21.7-14RH(F) 53 G5/8"-LH(F) 58 G5/8"-LH(M)	00 1/4"NPT(F) 01 1/4"NPT(M) 10 1/8"LOK 11 1/4"LOK 15 6mmLOK 16 8mmLOK 19 3mmLOK	P 面板安装 R 安全阀 N 针阀 D 膜片阀

# Regulators

## MR12 中等流量减压器

MR12 系列膜片式减压器，输出压力稳定，主要应用于中等流量气体系统，可用于腐蚀性气体及有毒气体

### Features:

#### 特点

- ◆ 单级式减压结构
- ◆ 膜片与母体采用硬密封形式
- ◆ 压力表、安全阀接口: 1/4" NPT(F)
- ◆ 进出气接口: 1/2" NPT(F)
- ◆ 2" 压力表
- ◆ 最大输入压力: 500, 3000, 4500 psi
- ◆ 最大输出压力: 25, 50, 100, 150, 250 psi
- ◆ 30" Hg Vac~30 psi, 30" Hg Vac~100 psi,
- ◆ 安全压力: 1.5 倍的最大输入压力
- ◆ 适用温度: -40°C ~ 74°C (-40°F ~ 165°F)
- ◆ Cv 值: 1.1
- ◆ 重量: 1.6 kg (3.5 lbs)

### Materials:

#### 材质

- ◆ 母体: 316L, 铜电镀
- ◆ 阀座: PCTFE, Vespel®
- ◆ 膜片: 316L, Hastelloy®

### Typical Applications:

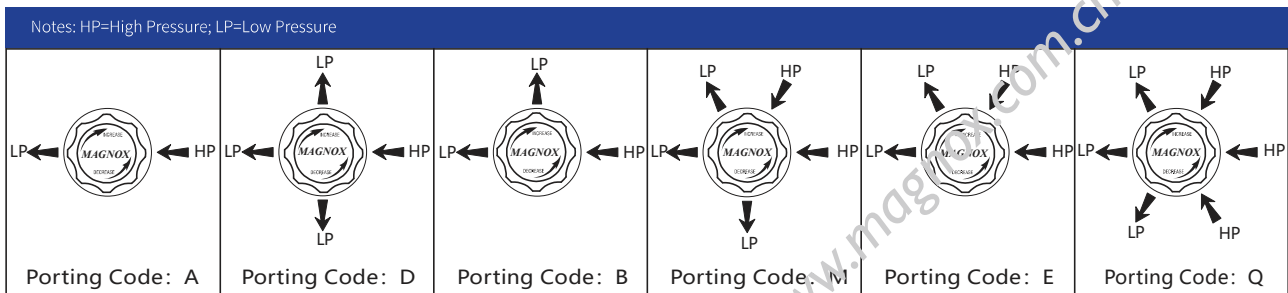
#### 适用范围

- ◆ 半导体行业
- ◆ 气体汇流排
- ◆ 实验室
- ◆ 石油化学工业
- ◆ 电厂设备



## Regulator Port Configuration

### 减压器母体孔示意图

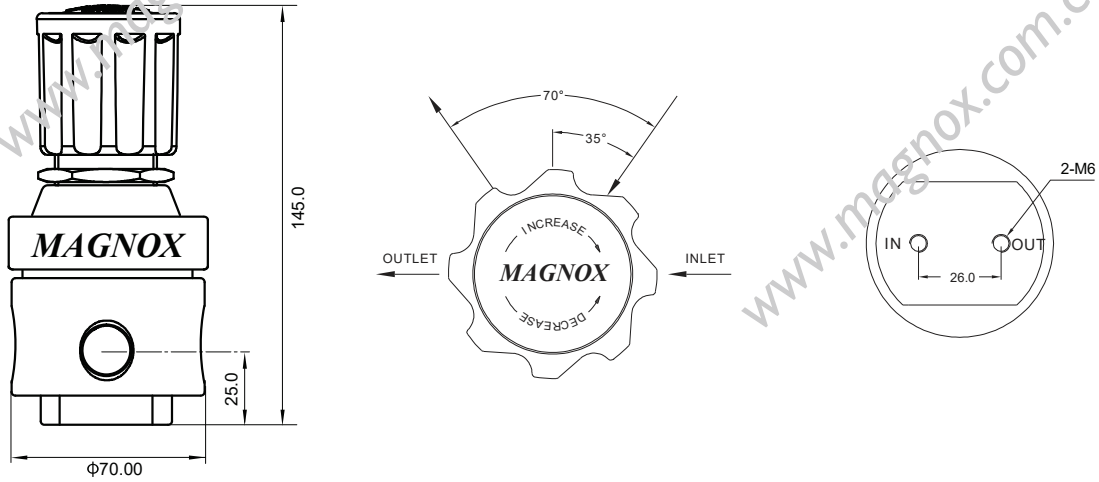


# Regulators



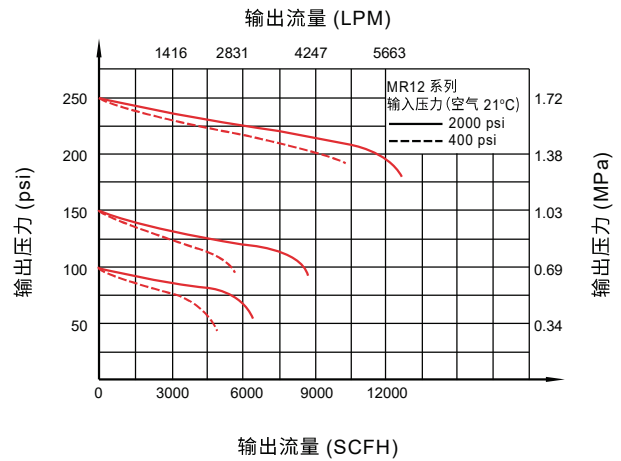
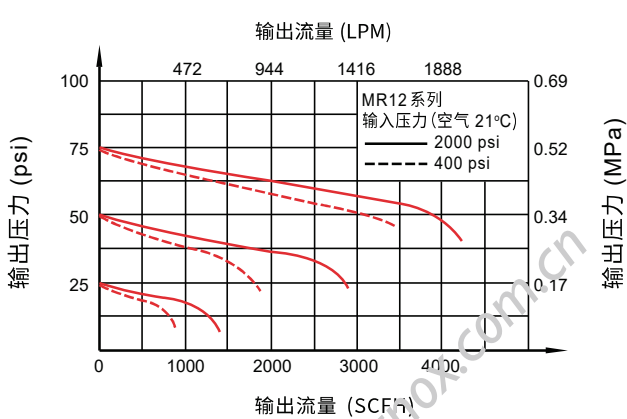
## Dimensions

安装尺寸图



## Flow Data

流量特性曲线图



## Ordering Information

订购信息

<b>MR12</b>	<b>40</b>	<b>K</b>	<b>B</b>	<b>D</b>	<b>G</b>	<b>P</b>	<b>05</b>	<b>5</b>	<b>P</b>
系列	母体材质	阀座材质	母体孔位	输入压力	输出压力	压力表	进气形式	出气形式	选装
MR12 中等流量减压器	40 SUS316L BR 黄铜电镀	K PCTFE T PTFE V Vespel	A B D E M Q	D 3500psig E 1500psig F 500psig	G 0-250psig I 0-100psig K 0-50psig L 0-25psig Q 30"Hg Vac-30psig S 30"Hg Vac-60psig T 30"Hg Vac-100psig U 30"Hg Vac-200psig	G 附压力表 (Mpa) P 附压力表 (psig/bar) W 无压力表	04 1/2"NPT(F) 05 1/2"NPT(M) 23 CGA330 24 CGA350 27 CGA580 28 CGA660 30 CGA590 52 G5/8"-RH(F) 63 W21.8-14RH(F) 64 W21.8-14LH(F) 65 W21.7-14RH(F) 53 G5/8"-LH(F) 56 G1/2"-RH(F) 57 G1/2"-LH(M)	04 1/2"NPT(F) 05 1/2"NPT(M) 13 1/2"LOK 12 3/8"LOK 17 10mm LOK 18 12mm LOK	P 面板安装 R 安全阀 N 针阀 D 膜片阀

## MR13 大流量减压器

MR13 系列膜片式减压器，其结构设计和制造选用优质的原材料，输出压力稳定，主要应用于中等流量气体需求的场合。

### Features:

#### 特点

- ◆ 单级式减压结构
- ◆ 膜片与母体采用硬密封形式
- ◆ 压力表、安全阀接口: 1/4" NPT(F)
- ◆ 进出气接口: 3/4" NPT(F)
- ◆ 2" 压力表
- ◆ 最大输入压力: 500, 1500, 3000, 4500 psi
- ◆ 最大输出压力: 15, 25, 75, 150 psi
- ◆ 安全压力: 1.5 倍的最大输入压力
- ◆ 适用温度: -40°C ~ 74°C (-40°F ~ 165°F)
- ◆ Cv 值: 1.8
- ◆ 重量: 2.7 kg (6.0 lbs)

### Materials:

#### 材质

- ◆ 母体: 316L
- ◆ 阀座: PCTFE, Vespel®
- ◆ 膜片: 316L, Hastelloy®

### Typical Applications

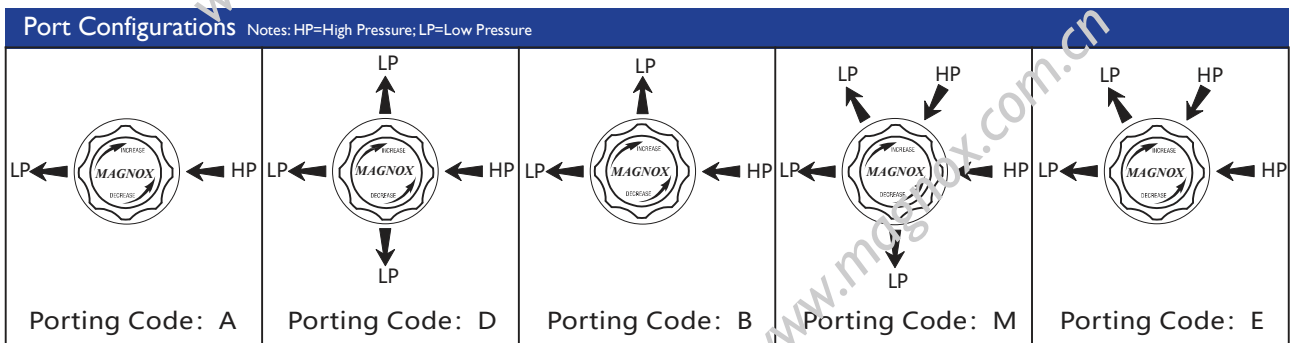
#### 适用范围

- ◆ 气体吹扫系统
- ◆ 特种气体
- ◆ 气压控制设备
- ◆ 气体控制箱



## Regulator Port Configuration

减压器母体孔示意图

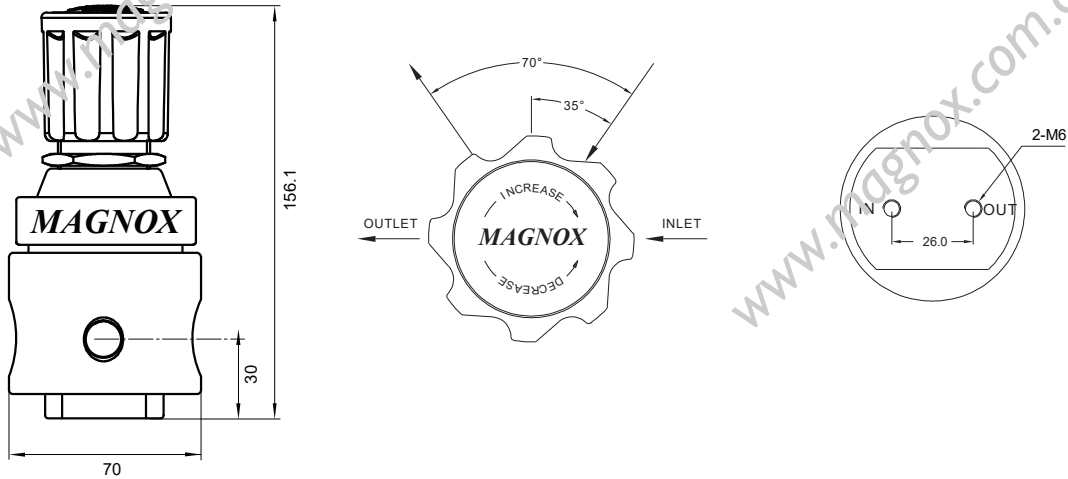


# Regulators



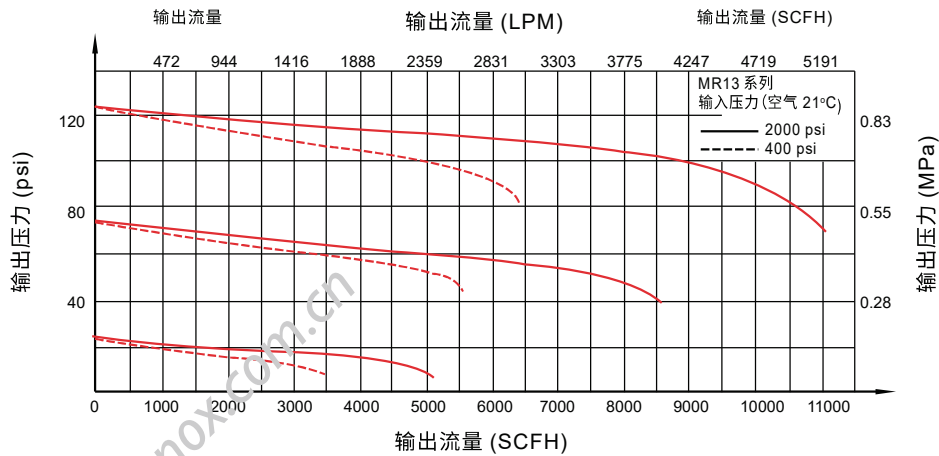
## Dimensions

安装尺寸图



## Flow Data

流量特性曲线图



## Ordering Information

订购信息

<b>MR13</b>	<b>40</b>	<b>K</b>	<b>B</b>	<b>D</b>	<b>H</b>	<b>P</b>	<b>05</b>	<b>05</b>	<b>P</b>
系列	母体材质	阀座材质	母体孔位	输入压力	输出压力	压力表	进气形式	出气形式	选装
MR13 大流量减压器	40 SUS316L BR 黄铜电镀	K PCTFE T PTFE V Vespel	A B D E M Q	D 3500psig E 1500psig F 500psig	H 0-125psig J 0-75psig M 0-15psig L 0-25psig Q 30"Hg Vac-30psig S 30"Hg Vac-60psig T 30"Hg Vac-100psig U 30"Hg Vac-200psig	G 附压力表(Mpa) P 附压力表(psig/bar) W 无压力表	06 3/4"NP(F) 07 3/4"NPT(M) 23 CGA330 24 CGA350 27 CGA580 28 CGA660 30 CGA590 52 G5/8"-RH(F) 63 W21.8-14RH(F) 64 W21.8-14LH(F) 65 W21.7-14RH(F) 53 G5/8"-LH(F) 56 G1/2"-RH(F) 57 G1/2"-LH(M) 58 G5/8"-LH(M)	06 3/4"NPT(F) 07 3/4"NPT(M) 14 3/4"LOK 13 1/2"LOK	P 面板安装 R 安全阀

## MR31 双极减压器

MR31 系列膜片式减压器，采用双级减压结构，输出压力稳定精确，适用于小流量场合。

### Features:

#### 特点

- ◆ 双级式减压结构
- ◆ 膜片与母体采用硬密封形式
- ◆ 膜片式硬密封，泄漏率低
- ◆ 可采用面板安装和后座安装
- ◆ 高清洁的组装和包装将适用于高纯度的半导体产业
- ◆ 使用寿命长
- ◆ 出厂前100%压力测试

### Materials:

#### 材质

- ◆ 母体: 316L, 铜电镀
- ◆ 阀座: PCTFE, PTFE, Vespel®
- ◆ 膜片: 316L, Hastelloy®

### Typical Applications:

#### 适用范围

- ◆ 钢瓶气
- ◆ 实验室
- ◆ 气相分析
- ◆ 测试仪表
- ◆ 石油化学工业
- ◆ 电厂设备

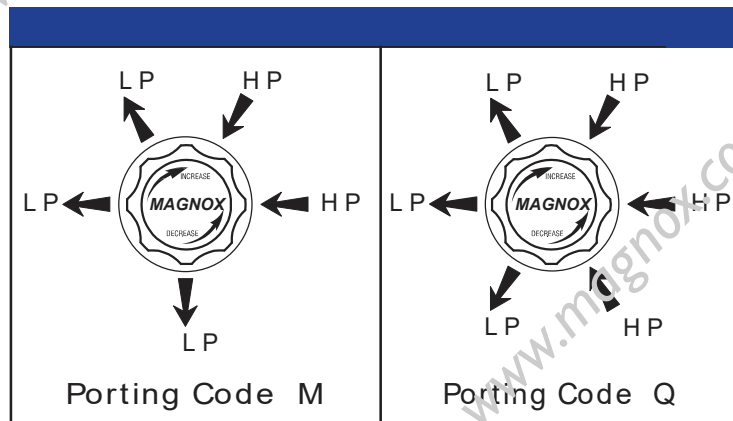
### Specifications:

#### 技术参数

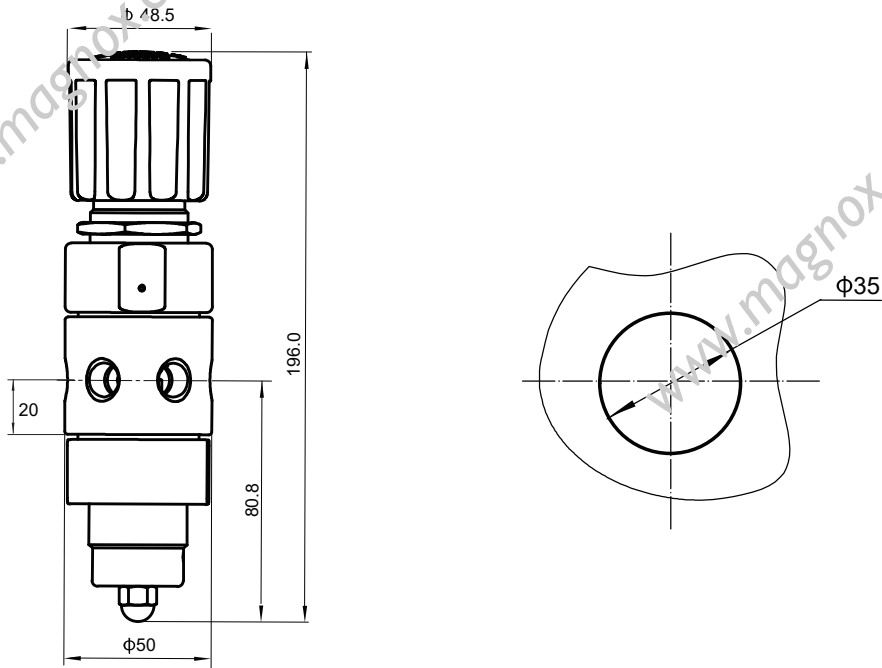
- ◆ 母体螺纹: 1/4" NPT(F)
- ◆ 2" 压力表
- ◆ 最大输入压力: 500, 3000, 4500 psi
- ◆ 最大输出压力: 25, 50, 100, 150, 250 psi
- ◆ 30" Hg Vac~30 psi, 30" Hg Vac~100 psi,
- ◆ 30" Hg Vac~200 psi
- ◆ 安全压力: 1.5 倍的最大输入压力
- ◆ 适用温度: -40°C ~ 74°C (-40°F ~ 165°F)
- ◆ 泄漏率:  $2 \times 10^{-8}$  atm.cc/sec He
- ◆ Cv 值: 0.06

## Regulator Port Configuration

减压器母体孔示意图

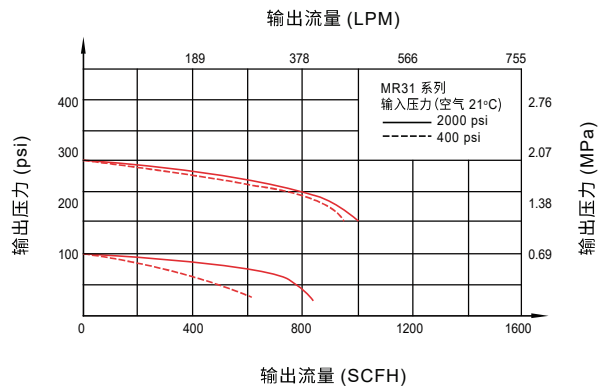
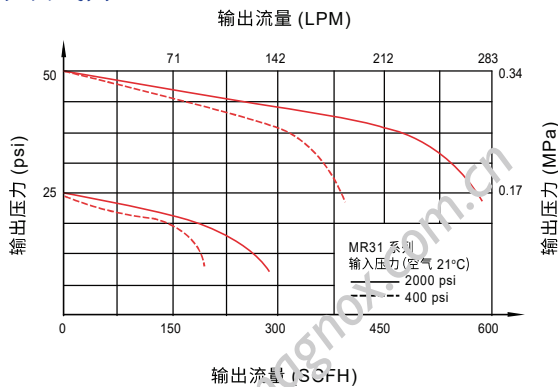






## Flow Data

流量特性曲线图



## Ordering Information

订购信息

MR31	40	K	M	D	G	P	27	11	P
系列	母体材质	阀座材质	母体孔位	输入压力	输出压力	压力表	进气形式	出气形式	选装
MR31 双级减压器	40 SUS316L BR 黄铜电镀	K PCTFE T PTFE V Vespel	M Q	D 3500psig F 500psig	G 0-250psig I 0-100psig K 0-50psig L 0-25psig Q 30"Hg Vac-30psig S 30"Hg Vac-60psig T 30"Hg Vac-100psig U 30"Hg Vac-200psig	G 附压力表 (Mpa) P 附压力表 (psig/bar) W 无压力表	00 1/1"NPT(F) 01 1/4"NPT(M) 13 CGA330 27 CGA350 27 CGA580 28 CGA660 30 CGA590 52 G5/8"-RH(F) 63 W21.8-14RH(F) 64 W21.8-14LH(F) 65 W21.7-14RH(F) 53 G5/8"-LH(F) 56 G1/2"-RH(F) 57 G1/2"-LH(M) 58 G5/8"-LH(M)	00 1/4"NPT(F) 01 1/4"NPT(M) 10 1/8"LOK 11 1/4"LOK 12 3/8"LOK 15 6mmLOK 16 8mmLOK 19 3mmLOK	P 面板安装 R 安全阀 N 针阀 D 膜片阀

## MR41 中高压减压器

MR41系列减压器采用活塞式减压结构，主要应用于高输入压力需求的场合，最大输入压力可达 6000 psi。

### Features:

#### 特点

- ◆ 活塞式减压结构
- ◆ 母体螺纹: 1/4" NPT(F)
- ◆ 2" 压力表
- ◆ 最大输入压力: 3000, 4500, 6000 psi
- ◆ 最大输出压力: 250, 500, 1500, 3000 psi
- ◆ 安全压力: 1.5 倍的最大输入压力
- ◆ 适用温度: -40°C ~ 74°C (-40°F ~ 165°F)
- ◆ Cv 值: 0.06
- ◆ 重量: 0.9 kg (2.0 lbs)

### Materials:

#### 材质

- ◆ 母体: 316L
- ◆ 阀座: PCTFE, Vespel®
- ◆ 活塞: 316L
- ◆ O 形圈: Viton®

### Typical Applications:

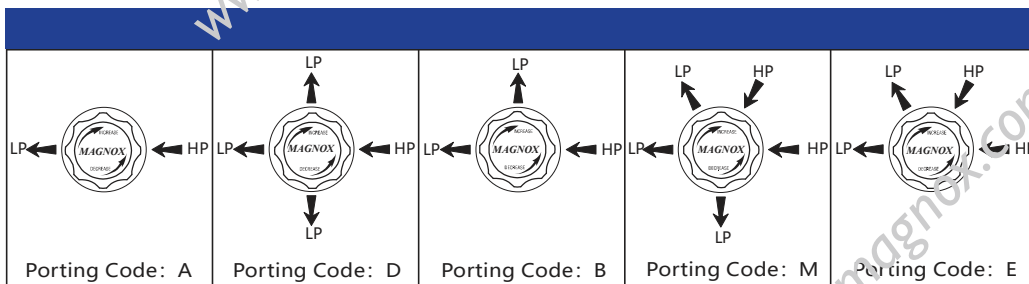
#### 适用范围

- ◆ 气体分析测试
- ◆ 实验室
- ◆ 石油化学工业
- ◆ 电厂设备



## Regulator Port Configuration

减压器母体孔示意图

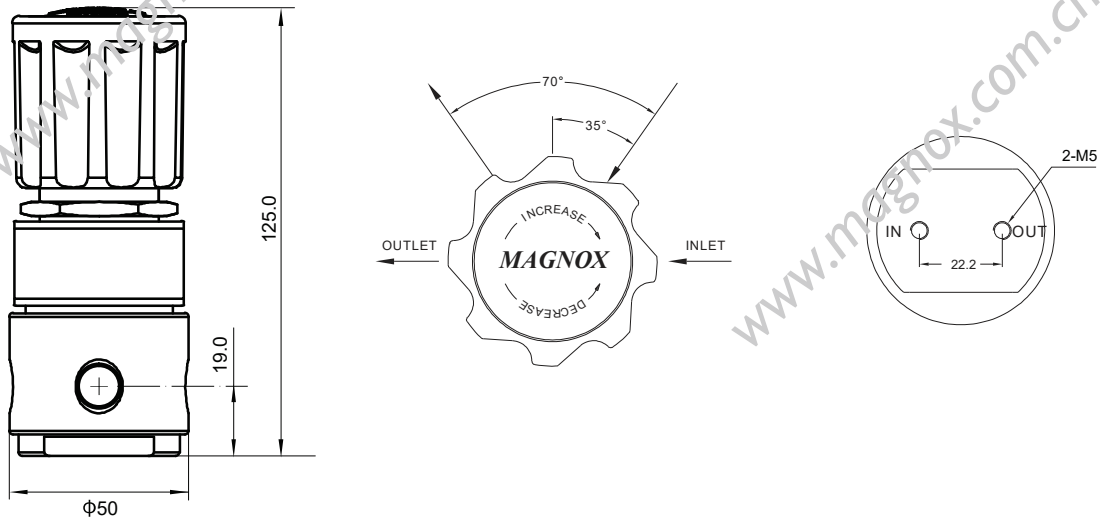


# Regulators



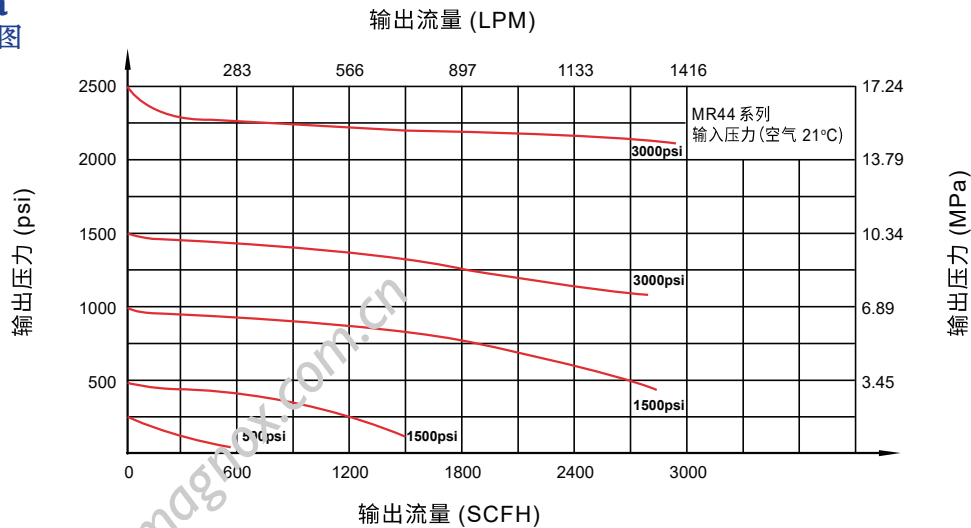
## Dimensions

安装尺寸图



## Flow Data

流量特性曲线图



## Ordering Information

订购信息

MR41	40	K	M	D	G	P	27	11	P
系列	母体材质	阀座材质	母体孔位	输入压力	输出压力	压力表	进气形式	出气形式	选装
MR41 中高压减压器	40 SUS316L	K PCTFE V Vespel	A B D E M	B 6000psig D 3000psig	D 0-300psig E 0-1500psig F 0-500psig G 0-250psig	G 附压力表(Mpa) P 附压力表(psig/bar) W 无压力表	00 1/4"NPT(F) 01 1/4"NPT(M) 13 CGA330 24 CGA350 27 CGA580 28 CGA660 30 CGA590 52 G5/8"-RH(F) 63 W21.8-14RH(F) 64 W21.8-14LH(F) 65 W21.7-14RH(F) 53 G5/8"-LH(F) 56 G1/2"-RH(F) 57 G1/2"-LH(M) 58 G5/8"-LH(M)	00 1/4"NPT(F) 01 1/4"NPT(M) 10 1/8"LOK 11 1/4"LOK 12 3/8"LOK 15 6mmLOK 16 8mmLOK 19 3mmLOK	P 面板安装

## MUR11中小流量超纯减压器

MUR11系列单级减压器严格按照 SEMI 要求制造，在百级无尘室组装测试包装，符合 SEMI 标准，适用于半导体行业特种气体。

### Features:

#### 特点

- ◆ 316L 不锈钢母体
- ◆ 膜片式硬密封，泄漏率低
- ◆ 可采用面板安装和后座安装
- ◆ 压力表标准连接: 1/4" FVCR
- ◆ 内部电解抛光
- ◆ 高清洁的组装和包装将适用于高纯度的半导体产业
- ◆ 使用寿命长
- ◆ 通过氦气测试

### Materials:

#### 材质

- ◆ 母体: 316L or 316L VAR
- ◆ 阀座: PCTFE\*, Vespel®
- ◆ 膜片: 316L, Hastelloy®

### Specifications:

#### 技术参数

- ◆ 最大进气压力: 500, 3500 psig
- ◆ 最大出气压力: 25, 50, 100, 250 psi
- ◆ 适用温度: -40°C ~ 74°C (-40°F ~ 165°F)
- ◆ Cv 值: 0.15
- ◆ 母体泄漏率:  $2 \times 10^{-9}$  atm cc/sec He
- ◆ 阀座泄漏率:  $4 \times 10^{-8}$  atm cc/sec He
- ◆ 内表面光洁度: 0.13 $\mu$ m、0.25 $\mu$ m、0.63 $\mu$ m
- ◆ 连接: VCR M(F)、TUBE

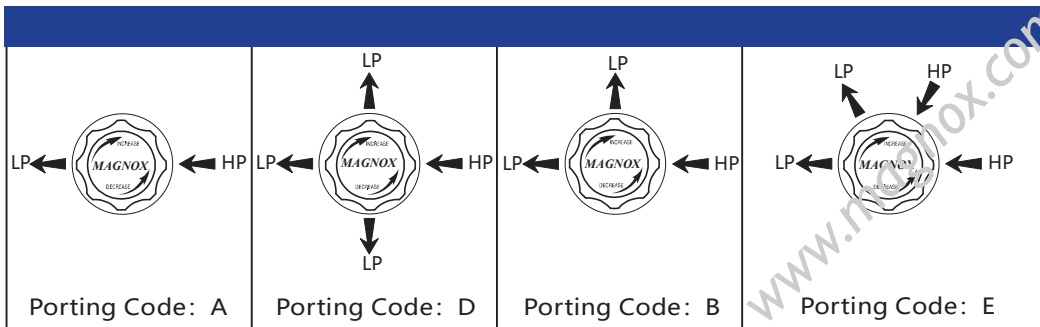
### Typical Applications:

#### 适用范围

- ◆ 真空压力控制
- ◆ 有毒气体分析
- ◆ 阀箱盒
- ◆ 气柜
- ◆ 半导体制造

## Regulator Port Configuration

减压器母体孔示意图

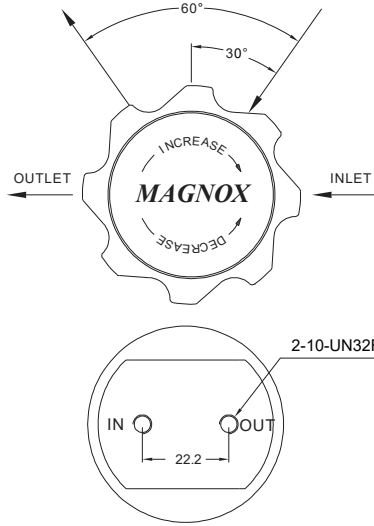
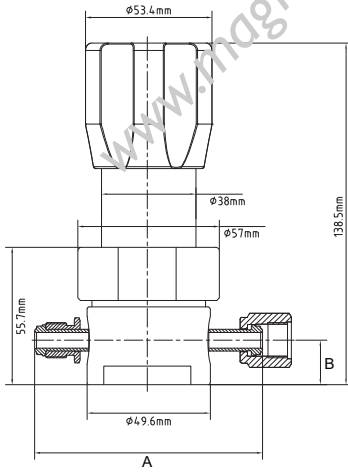


# Regulators



## Dimensions

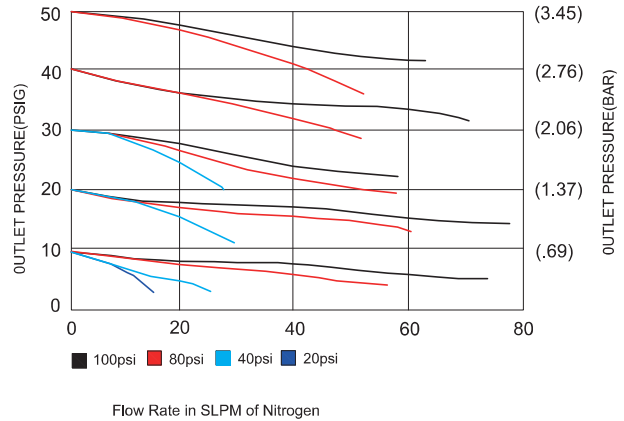
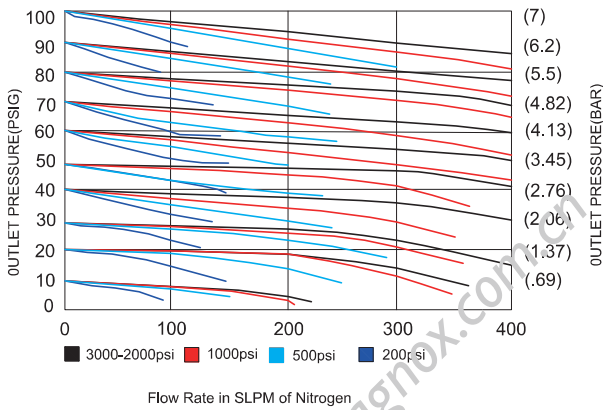
安装尺寸图



Face Size (VC)	A	B
1/4" MVCR	3.70" (94 mm)	18mm
1/4" FVCR		
1/2" M & FVCR	4.70" (119 mm)	
1/4" Tube Stub	2.96" (75mm)	
3/8" Tube Stub		

## Flow Data

流量特性曲线图



## Ordering Information

订购信息

MUR I	HP	40	FB	N	40L	I	E	4MM	K
系列	输入压力	本体材质	表面处理	膜片类型	阀杆	输出压力	母体孔位	进出气尺寸规格	阀座材质
MUR I   超纯中小流量减压器	HP 3500psig LP 600psig LL 250psig	40 316L 40V 316LVAR	FA 5 μin (EP) FB 10 μin (EP) BA 25 μin	N 分体膜片 HT 一体式膜片	40L 316L HT Hastelloy Trim	F 0-500psig G 0-250psig I 0-100psig K 0-50psig L 0-25psig Q 30"Hg Vac-30psig S 30"Hg Vac-60psig T 30"Hg Vac-100psig	A B D E	4MM 1/4"MVCR 4FF 1/4"FVCR 4MF IN 1/4"MVCR,OUT 1/4"MVCR 4FM IN 1/4"FVCR,OUT 1/4"MVCR 8MM 1/2"MVCR 8FF 1/2"FVCR 8MF IN 1/2"MVCR,OUT 1/2"MVCR 8FM IN 1/4"FVCR,OUT 1/4"MVCR T4 1/4" Tube Stub T6 3/8" Tube Stub T8 1/2" Tube Stub	K PCTFE T PTFE V Vespel

## MRU12中小流量超纯减压器

MRU12系列单级减压器严格按照 SEMI 要求制造，在百级无尘室组装测试包装，符合 SEMI 标准，适用于半导体行业特种气体。

### Features:

#### 特点

- ◆ 316L 不锈钢母体
- ◆ 膜片式硬密封，泄漏率低
- ◆ 可采用面板安装和后座安装
- ◆ 压力表标准连接: 1/4" FVCR
- ◆ 内部电解抛光
- ◆ 高清洁的组装和包装将适用于高纯度的半导体产业
- ◆ 使用寿命长
- ◆ 通过氦气测试

### Materials:

#### 材质

- ◆ 母体: 316L or 316L VAR
- ◆ 阀座: PCTFE\*, Vespel®
- ◆ 膜片: 316L, Hastelloy®

### Specifications:

#### 技术参数

- ◆ 最大进气压力: 1000psig, 2000psig
- ◆ 最大出气压力: 25, 60, 100, 150, 200psig
- ◆ 适用温度: -40°C ~ 74°C (-40°F ~ 165°F)
- ◆ Cv 值: 1.2
- ◆ 母体泄漏率:  $2 \times 10^{-9}$  atm cc/sec He
- ◆ 阀座泄漏率:  $4 \times 10^{-8}$  atm cc/sec He
- ◆ 内表面光洁度: 0.13 $\mu$ m、0.25 $\mu$ m、0.63 $\mu$ m

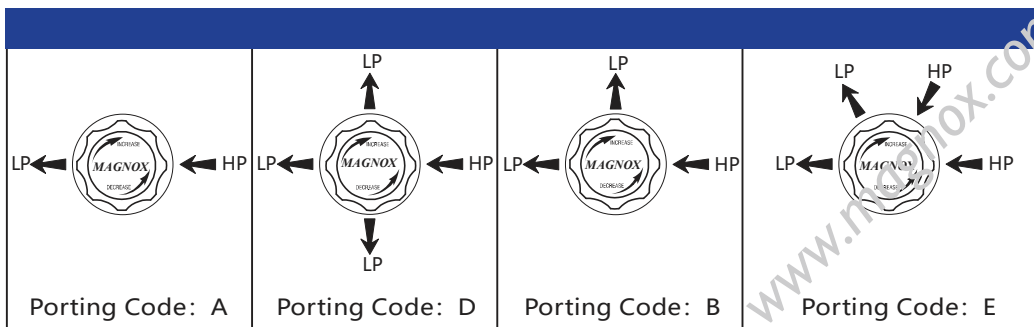
### Typical Applications:

#### 适用范围

- ◆ 真空压力控制
- ◆ 有毒气体分析
- ◆ 阀箱盒
- ◆ 气柜
- ◆ 半导体制造

## Regulator Port Configuration

减压器母体孔示意图

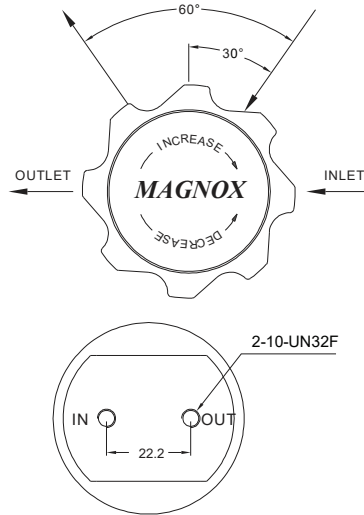
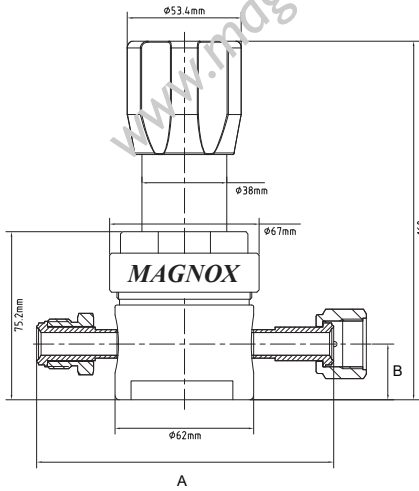


# Regulators



## Dimensions

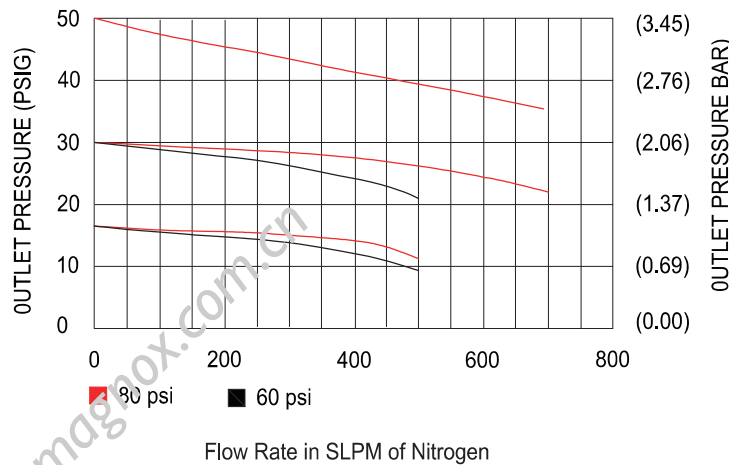
安装尺寸图



Face Seal (VC)	A	B
1/4" MVCR	3.70" (94 mm)	4.00" ±.02 (102 mm)
1/4" FVCR		3.70" ±.02 (94 mm)
1/2" M & FVCR		5.22" ±.03 (133 mm)
1/2" M & FVC	2.50" (64 mm)	6.26" ±.04 (159 mm)
1/4" Tube Stube	2.50" (64 mm)	5.22" +.03 (133 mm)
3/8" Tube Stube	2.50" (64 mm)	5.22" +.03 (133 mm)
1/2" Tube Stubbs	2.50" (64 mm)	5.22" +.03 (133 mm)

## Flow Data

流量特性曲线图



## Ordering Information

订购信息

MUR12	X	40	FB	N	40L	I	E	4MM	K
系列	输入压力	本体材质	表面处理	膜片类型	阀杆	输出压力	母体孔位	进出气尺寸规格	阀座材质
MUR12 超纯中高流量减压器	X 2000psig F 600psig D 300psig	40 316L 40V 316L VAR	FA 13 μin (EP) FB 0.25 μin (EP) BA 0.63 μin	N 分体式膜片 T 一体式膜片	40L 316L HT Hastelloy Trim	F 0-500psig G 0-250psig I 0-100psig K 0-50psig L 0-15psig Q 30"Hg Vac-30psig S 30"Hg Vac-60psig T 30"Hg Vac-100psig	A B D E	4MM 1/4"MVCR 4FF 1/4"FVCR 4MF IN 1/4"MVR,OUT 1/4"FVCR 4FM IN 1/4"FVCR,OUT 1/4"MVCR 8MM 1/2"MVCR 8FF 1/2"FVCR 8MF IN 1/2"MVR,OUT 1/2"FVCR 8FM IN 1/4"FVCR,OUT 1/4"MVCR T4 1/4" Tube Stube T6 3/8" Tube Stube T8 1/2" Tube Stube	K PCTFE T PTFE V Vespel

# Specialty Gas Control Panels



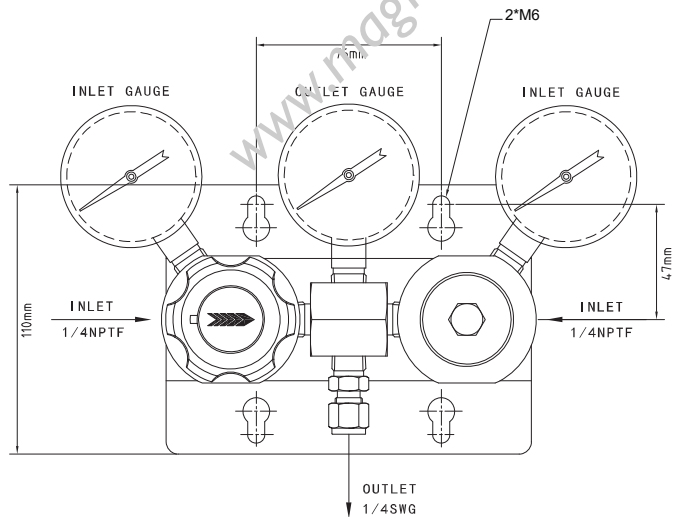
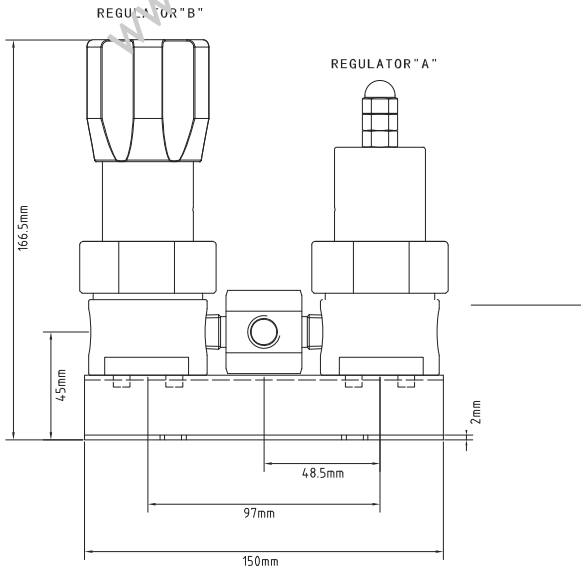


# Specialty Gas Control Panels



## MP2100半自动切换控制面板

应用于双侧高压气体钢瓶减压供气，通过自动切换实现连续供气，带吹扫功能。  
最大输入压力可达 20.7 MPa (3000 psi)，抗腐蚀，洁净车间装配测试，适合实验室、气体分析等高纯气体使用。



### Features:

#### 特点

- ◆ 面板式整体结构便于安装
- ◆ 硬密封结构，避免材质老化污染
- ◆ 可根据流量要求旋转MR11或MR12系列减压阀
- ◆ 可根据要求提供各种开关阀门选择
- ◆ 可扩展2-5个钢瓶，完成气体减压及汇流输出自动切换功能
- ◆ 自动切换保证连续供气，并明确指示供气钢瓶。

### Specifications:

#### 技术参数

- ◆ 最大进气压力: 3000, 2200 psi
- ◆ 最大出气压力: 25, 50, 100, 150, 250 psi
- ◆ 工作温度: -40°C ~ 74°C (-40°F ~ 165°F)
- ◆ 流量参数见所配减压器
- ◆ Cv: 0.2

### Materials of Construction:

#### 结构材料

- ◆ 减压器母体: 不锈钢
- ◆ 减压器阀座: PTFE, PCTFE, Vespel
- ◆ 面板进气连接: 1/4" LOK, 1/4" FVCR, 1/2" FVCR
- ◆ 面板出气连接: 1/4" LOK, 1/4" FVCR
- ◆ 膜片阀母体: 不锈钢

## Ordering Information

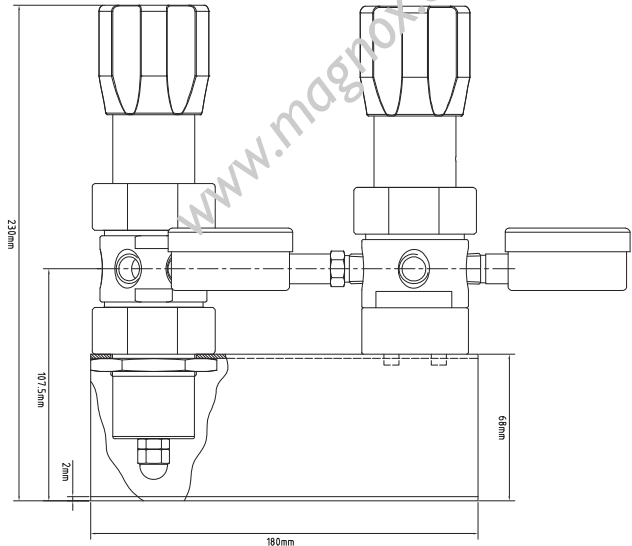
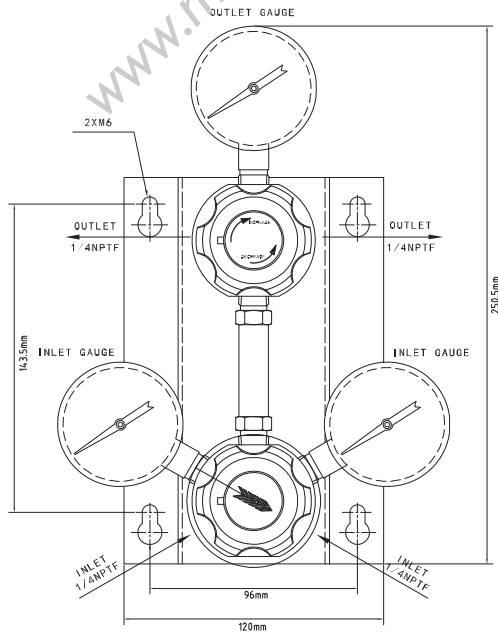
### 订购信息

MP2100	I	I	40	D	G	P	II	II	II
系列	阀组选型	进气形式	材质	进气压力	出气压力	压力表	进气形式	进气形式	减压器
MP2100	半自动切换								
	1	1 水平进气 2 垂直进气	40 316L BR 黄铜	D 3000psig F 500psig	F 0-500psig G 0-250psig I 0-100psig K 0-50psig L 0-25psig Q 30"Hg Vac-30psig S 30"Hg Vac-60psig T 30"Hg Vac-100psig	G 附压力表 (Mpa) P 附压力表 (psig, bar) W 无压力表	00 1/4"NPT(F) 01 1/4"NPT(M) 10 1/8"LOK 11 1/4"LOK 12 3/8"LOK 15 6mmLOK 16 8mmLOK 19 3mmLOK 17 10mmLOK 91 1/4"FVCR 92 1/4"MVCR	00 1/4"NPT(F) 01 1/4"NPT(M) 10 1/8"LOK 11 1/4"LOK 12 3/8"LOK 15 6mmLOK 16 8mmLOK 19 3mmLOK 17 10mmLOK 91 1/4"FVCR 92 1/4"MVCR	11 MR11 12 MR12

## MP3100双侧二级半自动切换控制面板

应用于双侧高压气体钢瓶减压供气，通过自动切换实现连续供气，带吹扫功能。

最大输入压力可达 20.7 MPa (3000 psi)，抗腐蚀，洁净车间装配测试，适合实验室、气体分析等高纯气体使用。



### Features:

#### 特点

- ◆ 采用MR31双侧式进气减压器和SR11减压器
- ◆ 二次减压，输出压力更稳定，空间更节省
- ◆ 可扩展2-5个钢瓶，完成气体减压及汇流输出自动切换功能
- ◆ 自动切换保证连续供气，并明确指示供气钢瓶。

### Specifications:

#### 技术参数

- ◆ 最大进气压力: 3000, 2000, 500 psig
- ◆ 最大出气压力: 25, 50, 100, 150, 250 psi
- ◆ 工作温度: -40°C ~ 74°C (-40°F ~ 165°F)
- ◆ 流量参数见所配减压器
- ◆ Cv: 0.2

### Materials of Construction:

#### 结构材料

- ◆ 减压器母体: 316L, 铜电镀
- ◆ 减压器阀座: PTFE, PCTFE, Vespel
- ◆ 面板进气连接: 1/4" LOK, 1/4" FVCR, 1/2" FVCR
- ◆ 面板出气连接: 1/4" LOK, 1/4" FVCR
- ◆ 膜片阀母体: 不锈钢

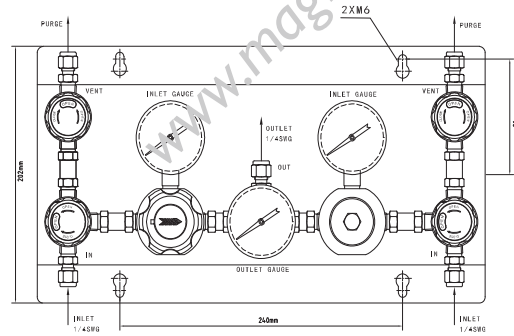
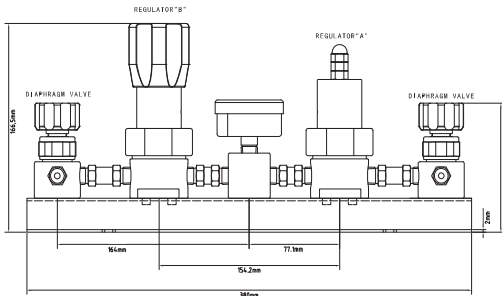
## Ordering Information

### 订购信息

MP3100		I	I	40	D	G	P		II	II											
系列		阀组选型		进气形式		材质		进气压力		出气压力		压力表		进气形式		进气形式		减压器			
MP3100	双侧二级半自动切换	1	带输入阀	1	水平进气	40	316L	D	3000psig	F	0-500psig	G	附压力表 (Mpa)	00	1/4"NPT(F)	00	1/4"NPT(F)	II	MR11		
			带吹扫阀	2	垂直进气	BR	黄铜	F	500psig	G	0-250psig	P	附压力表 (0.1g/bar)	01	1/4"NPT(M)	01	1/4"NPT(M)	I2	MR12		
			带输出阀							I	0-100psig	W	无压力表	10	1/8"LOK	10	1/8"LOK				
			带输入阀							K	0-50psig			11	1/4"LOK	11	1/4"LOK				
		2	吹扫阀							L	0-25psig			12	3/8"LOK	12	3/8"LOK				
			无输出阀							Q	30"Hg Vac-30psig			15	6mmLOK	15	6mmLOK				
			带输入阀							S	30"Hg Vac-60psig			16	8mmLOK	16	8mmLOK				
			无吹扫阀							T	30"Hg Vac-100psig			19	3mmLOK	19	3mmLOK				
		3	带输出阀											17	10mmLOK	17	10mmLOK				
			带输入阀											91	1/4"FVCR	91	1/4"FVCR				
			无输出阀											92	1/4"MVCR	92	1/4"MVCR				
			无吹扫阀																		

## MP3400半自动切换高压控制面板

应用于双侧高压气体钢瓶减压供气，通过自动切换实现连续供气，带吹扫功能。  
 最大输入压力可达 20.7 MPa (3000 psi)，抗腐蚀，洁净车间装配测试，适合实验室、气体分析等高纯气体使用。



### Features:

#### 特点

- ◆ MRU系列减压器
- ◆ 配安全阀
- ◆ 减压器及管路经耐压测试和泄漏测试
- ◆ 所有膜片阀旋钮带“开启/关闭”指示窗

### Specifications:

#### 技术参数

- ◆ 最大进气压力: 3000, 2000, 500 psi
- ◆ 最大出气压力: 25, 50, 100, 150, 250 psi
- ◆ 工作温度: -40°C ~ 74°C (-40°F ~ 165°F)
- ◆ Cv: 0.2

### Materials of Construction:

#### 结构材料

- ◆ 减压器母体: 316L, 铜电镀
- ◆ 减压器阀座: PTFE, PCTFE, Vespel
- ◆ 面板进气连接: 1/4" LOK, 1/4" FVCR, 1/2" FVCR
- ◆ 面板出气连接: 1/4" LOK, 1/4" FVCR
- ◆ 膜片阀母体: 不锈钢

## Ordering Information

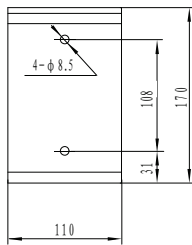
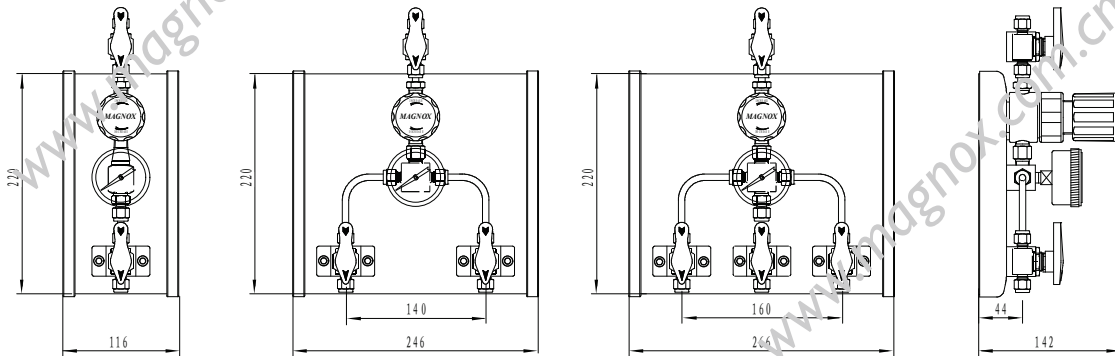
### 订购信息

MP3400	I	I	40	D	G	P	II	II	II
系列	阀组选型	进气形式	材质	进气压力	出气压力	压力表	进气形式	进气形式	减压器
MP3400	半自动切换高压特气面板	1 水平进气 2 垂直进气	40 316L BR 黄铜	D 3000psig F 500psig	F 0-500psig G 0-250psig I 0-100psig K 0-50psig L 0-25psig Q 30"Hg Vac-30psig S 30"Hg Vac-60psig T 30"Hg Vac-100psig	G 附压力表 (Mpa) P 附压力表 (psig/bar) W 无压力表	00 1/4"NPT(F) 01 1/4"NPT(M) 10 1/8"LOK 11 1/4"LOK 12 3/8"LOK 15 6mmLOK 16 8mmLOK 19 3mmLOK 17 10mmLOK 91 1/4"FVCR 92 1/4"MVCR	00 1/4"NPT(F) 01 1/4"NPT(M) 10 1/8"LOK 11 1/4"LOK 12 3/8"LOK 15 6mmLOK 16 8mmLOK 19 3mmLOK 17 10mmLOK 91 1/4"FVCR 92 1/4"MVCR	11 MRU11 12 MRU12

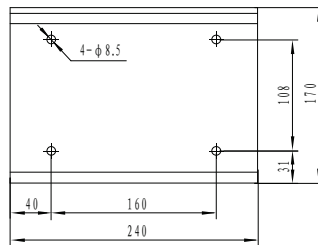
# Terminal Gas Control Panels



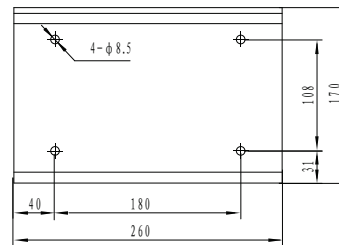
## MP4000特气控制终端



P4011



P4012



P4013

### Features:

#### 特点

- ◆ MR11 系列减压器
- ◆ 减压器及管路经耐压测试和泄漏测试
- ◆ 壁式安装, 使用便利, 安全有保障

### Specifications:

#### 技术参数

- ◆ 最大进气压力: 500 psi
- ◆ 最大出气压力: 25, 50, 100, 150, 250 psi
- ◆ 工作温度: -40°C ~ 74°C (-40°F ~ 165°F)
- ◆ 管路: 1/4" 不锈钢无缝管 (内外抛光, BA 级别)
- ◆ Cv: 0.2

### Materials of Construction:

#### 结构材料

- ◆ 减压器母体: 不锈钢、铜
- ◆ 减压器阀座: PU, PTFE, Viton®
- ◆ 减压器进出气连接: 1/4" NPT(F)
- ◆ 膜片阀母体: 不锈钢

## Ordering Information

### 订购信息

<b>MP4000</b>	-	<b>11</b>	-	<b>40</b>	-	<b>I</b>	-	<b>P</b>	-	<b>D</b>	-	<b>91</b>
产品系列		进气形式		材质		最大使用压力		压力表		输出阀		出气形式
MP4000		11 一进一出 12 一进二出 13 一进三出		40 SUS316L BR 黄铜		F 0-500psig G 0-250psig I 0-100psig K 0-50psig L 0-25psig		G 附压力表 (Mpa) P 附压力表 (psig/bar) W 无压力表		B 球阀 D 隔膜阀 W 无阀		00 1/4"NPT(F) 01 1/4"NPT(M) 10 1/8"LOK 11 1/4"LOK 15 6mmLOK 19 3mmLOK 91 1/4"FCR 92 1/4"MVCR

## 特气压力表

### Specifications:

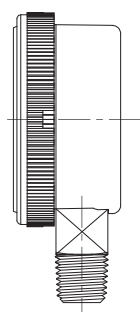
#### 技术参数

- ◆ 精度  
量程的±2.5%
- ◆ 测量范围  
真空压力表:  
真空至 0 psi —— 真空至 200 psi  
正压压力表:  
0 至 15 psi —— 0 至 6000 psi
- ◆ 工作压力  
静压: 75%满量程  
动压: 67%满量程  
瞬时压力: 100%满量程
- ◆ 允许使用温度  
环境温度: -40~60°C  
介质温度: 最高100°C

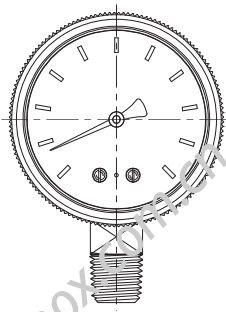
### Features:

#### 特点

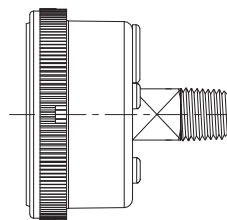
- ◆ 备有50 mm尺寸的表盘;
- ◆ 高达6000 psi 的测量范围;
- ◆ 特殊清洁,脱脂脱油处理;
- ◆ 有垂直安装和轴向安装可选。



垂直安装



轴向安装



## Ordering Information

### 订购信息

40L	GU	A	300145	4	VM
材质代码	产品系列	钢瓶接头规格	表盘量程	终端尺寸	终端接口
40L SUS316L	GU UHP超纯系列	A 垂直安装	型号说明:以Psi为主单位,共6位表示。前两位代表最小量程,后面四位代表满量程。如负压表量程-30-145psi,即表示300145	2 1/8"	VF VCR母头
10 SUS304	GH HP洁净系列	B 轴向安装		4 1/4"	VM VCR公头
BR 黄铜	GS 卫生级隔膜压力表			6 3/8"	SW LOK
				8 1/2"	FN NPT外牙
				12 3/4"	MN NPT内牙

注:

- 1、所选量程应该是系统工作压力的2倍左右,系统工作压力应该处于量程的25~75%范围内;
- 2、最大压力值可能受到端口的限制;
- 3、不是所有的表盘量程和端口都适用于所有的型号;
- 4、双刻度压力表的刻度数值以主单位为准,辅助单位最大值仅供参考。例如:当最大量程为200Psi时,盘主单位(刻度 Psi)最大值为200,则辅助单位(MPa)最大值可能为1.3或1.4。

# High-Pressure Metal Flexible Hose



## 高压金属软管

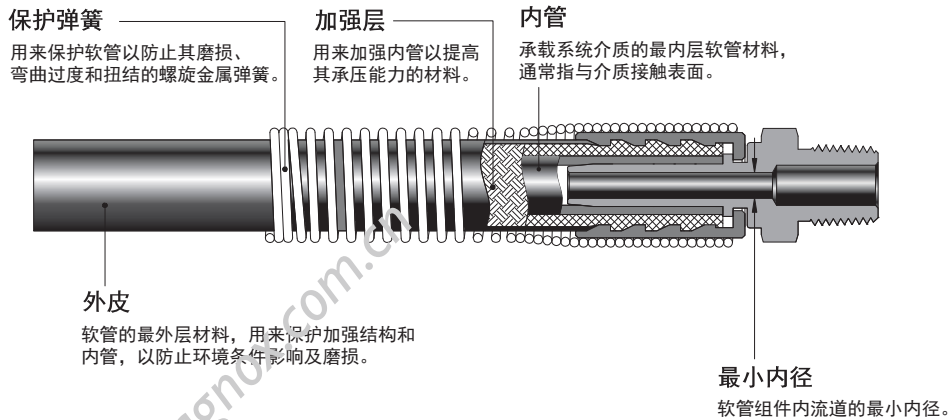
### Features:

#### 特点

- ◆ 内管和接头材料: 316 不锈钢
- ◆ 外编织层材料: 304 不锈钢
- ◆ 可用于真空和正压系统中
- ◆ 工作压力可达: 213 bar (3100 psig)
- ◆ 公称软管尺寸: 1/4" 至 2"
- ◆ 端接:
  - 1/4" 至 2" 管螺纹
  - 1/4" 至 2" 和 6 mm 至 50 mm 双卡套
- ◆ 工作温度: -200°C 至 426°C -325°F (至 800 °F)
- ◆ 软管和接头焊接确保牢固可靠
- ◆ 标准长度和可定制长度可供选择



## 软管技术参数



## Dimensional Specification

### 尺寸规格表

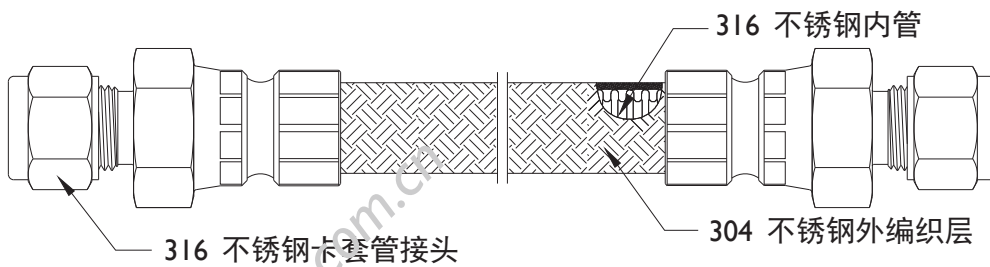
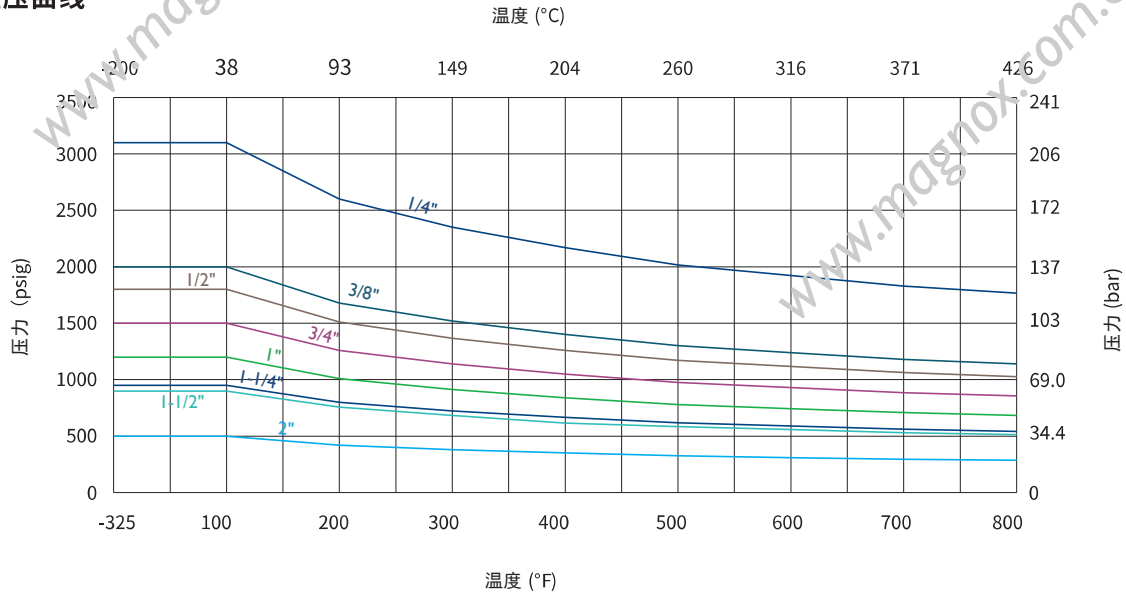
公称软管尺寸	内径 mm	最小弯曲半径		温度范围 °F(°C) °F(°C)	在70°F(20°C)时的工作压力	在70°F(20°C)时的最小爆破压力
		静态 mm	动态 mm		psig (bar)	psig (bar)
1/4" (6.4)	7.1	57.2	254	-325 至 800 (-200至426)	3100 (213)	12400 (854)
3/8" (9.7)	10.6	76.2	305		2000 (137)	8000 (551)
1/2" (12.7)	13.5	114	406		1800 (124)	7200 (496)
3/4" (19.0)	20.3	152	432		1500 (103)	6000 (413)
1" (25.4)	26.0	171	508		1200 (82.6)	4800 (330)
1 1/4" (31.8)	33.0	225	584		950 (65.4)	3800 (261)
1 1/2" (38.1)	38.9	280	660		900 (62.0)	3600 (248)
2" (50.8)	52.1	350	813		500 (34.4)	2000 (137)

# High-Pressure Metal Flexible Hose



## Data Curve Chart 数据曲线图

### 温压曲线



## Ordering Information 订购信息

66715		4 SW				4 SW				1000	
产品系列		终端接口尺寸A		终端接口尺寸A		终端接口尺寸B		终端接口尺寸B		长度(mm)	
66715	高压金属软管	4	1/4"	TW	TUBE	4	1/4"	TW	TUBE	XXXX	
		6	3/8"	SW	LOK	6	3/8"	SW	LOK		
		8	1/2"	VM	Male VCR	8	1/2"	VM	Male VCR		
		12	3/4"	VF	Fmale VCR	12	3/4"	VF	Fmale VCR		
		16	1"	OF	Fmale VCO	16	1"	OF	Fmale VCO		
		6M	6mm	OM	Male VCO	6M	6mm	OM	Male VCO		
		8M	8mm	QF	Quick Fittings	8M	8mm	QF	Quick Fittings		
		10M	10mm	NM	Male NPT	10M	10mm	NM	Male NPT		
		12M	12mm	NF	Fmale NPT	12M	12mm	NF	Fmale NPT		
		20M	20mm	PM	Male PT	20M	20mm	PM	Male PT		
		25M	25mm	PF	Fmale PT	25M	25mm	PF	Fmale PT		
				GM	G螺纹外丝			GM	G螺纹外丝		
				GF	G螺纹内丝			GF	G螺纹内丝		

注:

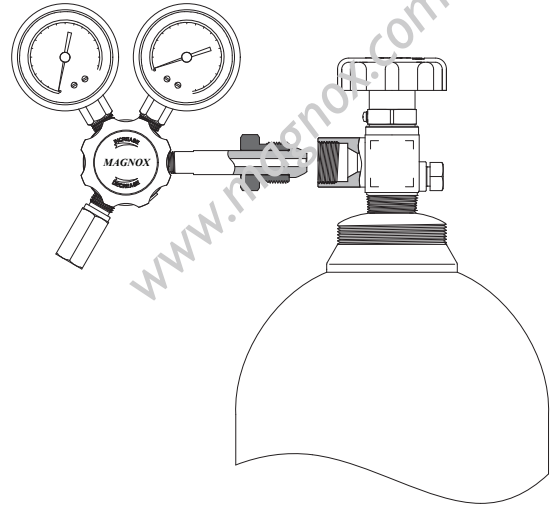
- 1、终端若需连接钢瓶接头，选型代码参见钢瓶接头页面。
- 2、当终端B与终端A尺寸规格相同时，终端B尺寸规格将被省略。

## 气瓶接头

### Features:

#### 特点

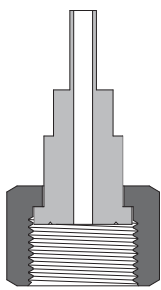
- ◆ 关键表面100%目检
- ◆ 多种材料和配置可选
- ◆ 螺母螺纹镀银降低安装扭矩
- ◆ 符合 CGA V-1-2005 标准
- ◆ CGA系列内表面电抛光至平均粗糙度 Ra 0.23μm  
国标系列的气瓶接头内表面粗糙度为 Ra 0.8μm
- ◆ 特殊清洁和包装工艺, 适用于富氧环境
- ◆ 最大允许泄漏率:  $1 \times 10^{-9}$  mbar·l/s
- ◆ 接受非标定制



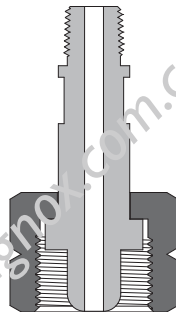
### Materials of Construction :

#### 结构材料

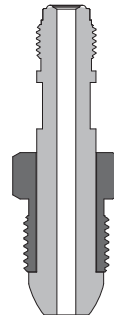
系列	元件	材料
国标/CGA	短母	316L SS
	螺母	304 SS
	垫片	PTFE
		316L SS
	堵头、管帽	PCTFE



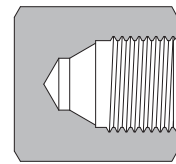
1/4" 对焊终端



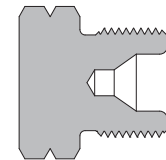
NPT 终端



VCR终端



盲孔堵盖



盲孔堵头

## Ordering Information

### 订购信息

40L		CJ		G58R14		4		TW	
材质代码		产品类型		钢瓶接头规格		终端尺寸		终端接口	
40L	SUS316L	CJ	钢瓶接头	G58R14	G5/8RH, $\Phi$ 14.2球头密封	2	1/8"	TW	直管对焊
BR	黄铜	GT	接头垫片	G58R18	G5/8RH, $\Phi$ 18.5平头密封	4	1/4"	VF	VCR母头
		PG	盲孔堵盖	G58R70	G5/8RH, 70°球面密封外螺纹	6	3/8"	VM	VCR公头
		CP	盲孔堵头	G12R18	G1/2RH, $\Phi$ 18.5平头密封	8	1/2"	SW	LOK
				G34R23	G3/4RH, $\Phi$ 23.0球头密封	12	3/4"	FN	NPT外牙
				W21R18	W21.8RH, $\Phi$ 18.5球头密封			MN	NPT内牙
				W21L18	W21.8LH, $\Phi$ 18.5平头密封				
				W21L12	W21.8LH, $\Phi$ 12.2球头密封				
				M22L70	M22*1.5LH, 70°球面密封外螺纹				
				CXXX	XXXCGA接头系列号				



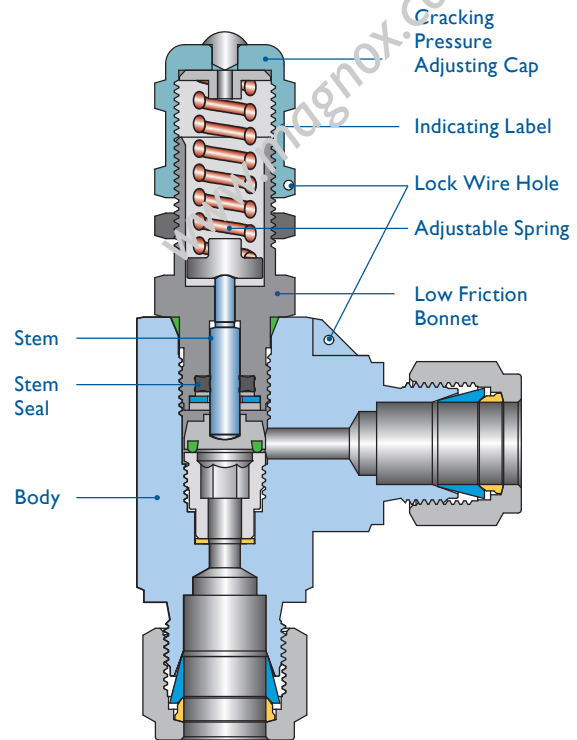
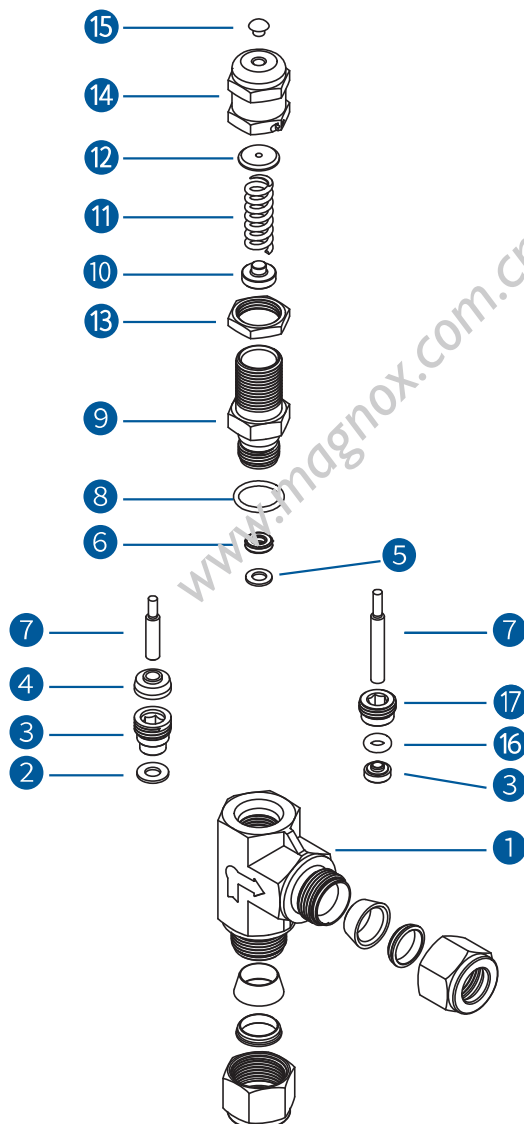
## 安全阀

当系统压力逐渐增大到设定压力时阀门打开，介质流出，系统压力下降。当系统压力降至再密封压力时，阀门再次关闭。系统压力越高，阀门的开启高度越高，但这些阀没有容积等级限制。一些系统需要比例卸荷阀满足特殊的安全准则，所以用户必须确认这些阀是否符合这些准则。

### Features:

#### 特点

- ◆ 设定压力:7种颜色的弹簧可供选择, 提供了广泛的可设定压力范围  
0.34至 414 bar @ 20°C (50 至 6000 psig @ 70°F)
- ◆ 出口端最大压力:103 bar(1500 psig)
- ◆ 内通径:0.14"(3.6 mm)
- ◆ 平衡阀杆设计消除了系统背压的影响
- ◆ 工作温度:-23°C至 148°C(-10°F至 300°F)
- ◆ 尺寸从 1/4"至 1/2"或者 6mm 至 12mm
- ◆ 用于气体或液体
- ◆ 调节式阀帽盖, 可精确设定开启压力
- ◆ 防松丝可以调节阀帽盖在设定位置
- ◆ 多种密封材料可选
- ◆ 标签指示设定压力范围



## Materials of Construction 结构材料

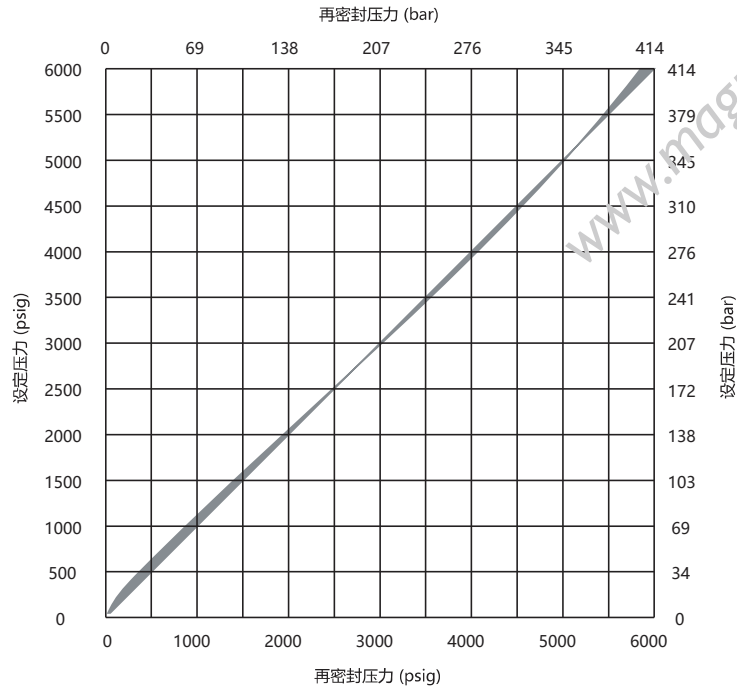
No.	Description	Materials	
		VR3	VR6
1	Body	316SS	
2	Gasket	304SS Teflon coat	
3	Seat	316SS	
4	Bonded Disc	316SS	
5	Washer	316SS	
6	Stem Seal	FKM	
7	Stem	316SS	
8	O-ring	FKM	
9	Bonnet	316SS	
10	Lower Spring Support	316SS	
11	Spring	302SS	
12	Upper Spring Support	316SS	
13	Lock Nut	304SS	
14	Cap	316SS	
15	Plug	316SS	
16	O-ring	-	316SS
17	Insert	-	FKM

## 设定压力和再密封压力

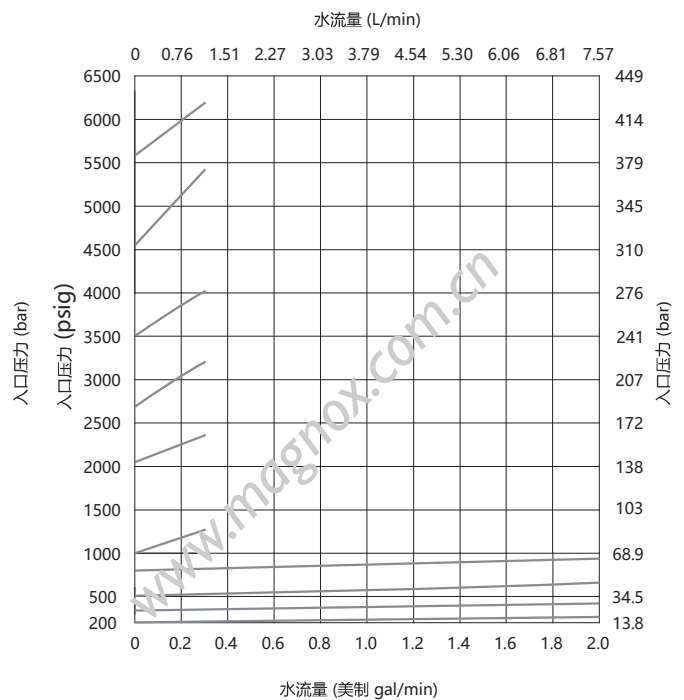
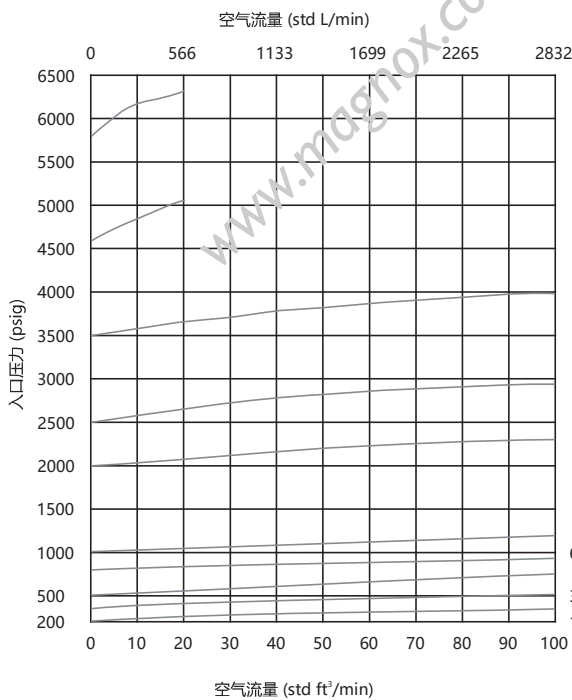
设定压力:有流体流出时的上游压力。室温下, 初始卸荷完成后, 每个阀门的设定压力在±5%范围内可重复。

再密封压力:无流体流出时的上游压力, 再密封压力总是低于设定压力。

背压:阀门出口端的压力。它会增大阀的设定压力。



## 20°C(70°F)时的流量数据

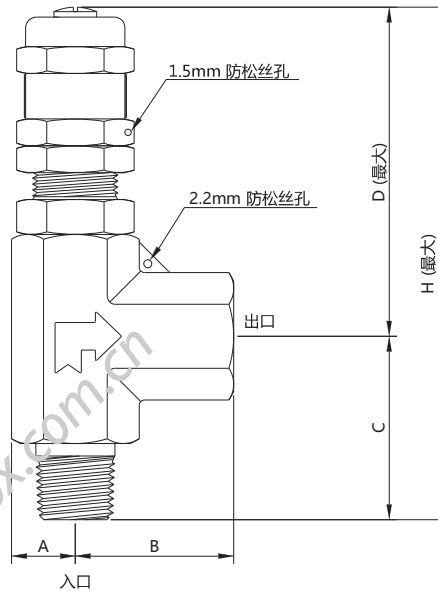


## Ordering Information

订购信息

<b>40</b>		<b>RVA</b>		<b>4 SW</b>		<b>FK</b>		<b>2</b>		
材质代码		产品类型		接口尺寸		接口规格		密封圈材质		
40	SUS316L	RVA	直角型	2	1/8"	SW	LOK	FK	氟橡胶	
BR	黄铜	RVS	直线型	4	1/4"	MN	Male NPT	FF	全氟醚橡胶	
				6	3/8"	FN	Female NPT			
				8	1/2"					
				12	3/4"					
				16	3"					
				3M	3mm					
				6M	6mm					
				8M	8mm					
				10M	10mm					
				12M	12mm					
									弹簧设定压力范围	
									1	50-300psig
									2	300-700psig
									3	700-1500psig
									4	1500-2500psig
									5	2500-3500psig
									6	3500-4500psig
									7	4500-6000psig

注：当进口与出口尺寸规格相同时，出口尺寸规格将被省略



## Dimensional Specification

尺寸规格表

端接类型和尺寸		内通径 mm	mm				
入口	出口		A	B	C	D	H
1/4" LOK	1/4" LOK	3.6	10.9	40.6	36.6	68.6	105.2
3/8" LOK	3/8" LOK		12.7	43.7	43.7	103.9	147.6
1/2" LOK	1/2" LOK		10.9	40.6	36.6	68.6	105.2
6 mm LOK	6 mm LOK		1.7	46.5	46.5	103.9	150.4
8 mm LOK	8 mm LOK		10.9	29.7	34.9	68.6	103.5
12 mm OK	12 mm OK		10.9	29.7	30.2	68.6	98.8
1/4" NPT内螺纹	1/4" NPT内螺纹						
1/4" NPT外螺纹	1/4" NPT外螺纹						

www.magnox.com.cn

www.magnox.com.cn

# 因我们而与众不同

OUR PEOPLE MAKE THE DIFFERENCE

www.magnox.com.cn

www.magnox.com.cn

**Suzhou Magnox Hygienic Materials Co., Ltd**  
No.10 Xihenggang Street, Yangchenghu Town,  
Xiangcheng Area, Suzhou City.  
Tel:+86-0512-65168151  
E-mail:service@magnox.com.cn

我们的技术文件仅用于告知我们的客户。针对一些特定应用的测试条件获得的实验数据和结果，其有效性尚依赖于许多我们不可控的因素。因此，用户有责任根据自己特定需求仔细核实上述结果的有效性和产品的适用性。根据该目录中所列信息引起的争议将不予支持。技术参数如有更改，恕不另行通知。产品图片包含的某些附件可能不作为所印目录号的标准配件提供。